

Projekt: Clarion Collection Hotel Etage, Västerås

Rumsreglering

Temperaturgivare GT1 reglerar via styrfunktionsenhet RC1 rumstemperaturen i sekvens. Vid ökande värmebehov enligt följande:

1. Stänger styrventil SV4, successivt mot kylsystem för att minska kylmedia.
2. Öppnar styrventil SV2, successivt i värmesystem för att öka värmemediet så att inställt börvärde på RC1 erhålls.

Vid avtagande värmebehov sker regleringen i omvänd ordning.

Inställbar dödzon (Kopplingsdifferens) 1-3°C mellan kyla och värme (Incheckad).

Vid ändring av temperatur visas börvärde displayen. När tryckknapp släpps visas ärvärde (rumstemperatur)

Inställningar

Börvärde incheckning ändras från senast inställda börvärde.

Börvärdesområde Min/Max 18-24°C

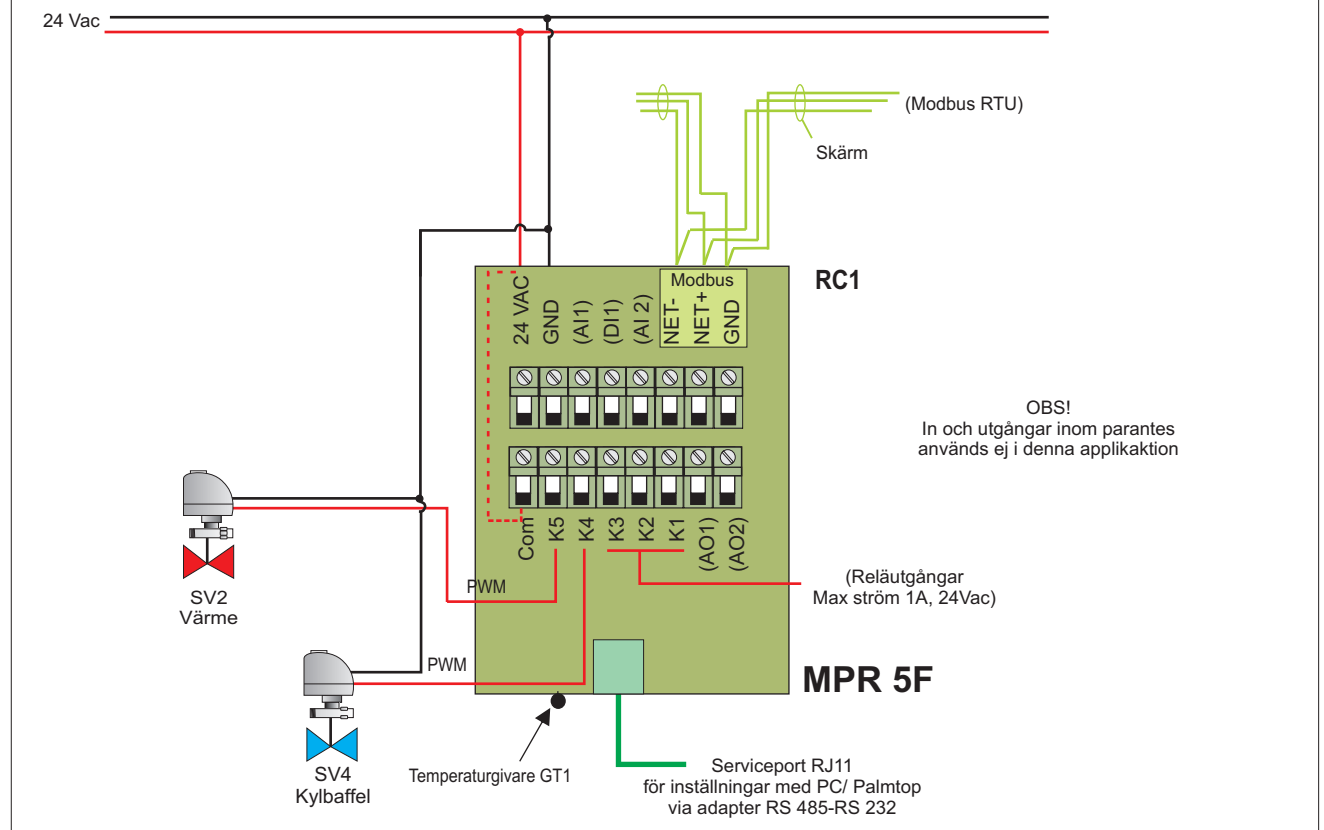
Option (inlagd i PLC-program)

Automatisk temperaturreglering med nyckelkortshållare för energibesparing. (Aktiveras med signal till Di1)

När ingen vistas (Utcheckad eller gör t ex kundbesök dagtid) i rummet regleras temp. automatiskt och vid en temperatur < 19°C kallar regulator på värme och vid en temperatur > 25°C kallar regulator på kyla).

För inställningar av min o max börvärden etc. används en laptop med ansluten gränssnittsomvandlare RS232-RS485 till USB på PC och RJ11 anslutning till serviceport på regulator MPR5F.

Anslutningar



Bet.	Benämning	Typ	Anmärkning	Datum
RC1	Rumsregulator	MPR 5F		2010-02-23
GT1	Temperaturgivare	NTC inbyggd i RC1		
SV2	Ventilställdon	(EAO) Annan leverantör		
SV2	Ventil	(FVB) Annan leverantör		
SV4	Ventilställdon	(EAO) Annan leverantör		
Sv4	Ventil	(FVB) Annan leverantör		

Projekt: Clarion Collection Hotel Etage, Västerås

Rumstemperatur ändras med tryckknappar

Pil upp för att öka temperatur.

Pil ned för att minska temperatur.

Inställd temperatur visas blinkande på display.

När display slutar blinka visas aktuell rumstemperatur.

