



Tekniska Data

| | |
|------------------------------------|--|
| Gas | Svavelväte H ₂ S |
| Detekteringsprincip | Elektrokemiskt mätelemt |
| Noggranhet | 0,2ppm |
| Långtidsstabilitet | <2% signalförlust/month |
| Svarstid | t90 <35 sec. |
| Repeternoggranhet | <2% av avläst värde |
| Lagringstid | Max 6 månader +5/+30C |
| Monteringshöjd | 200 till 300mm ovan golv |
| Utgångssignal | (0)4-20mA, belastning 500ohm |
| Valbar | (0)2-10Vdc, belastning 50kohm |
| Inst.nivå | 0/20% |
| Reläutg. 1 | 30Vac/dc, 0,5A, pot.fri SPDT |
| Reläutg. 2 | 30Vac/dc, 0,5A pot.fri SPNO/SPNC |
| Reläutg. VFC | 30Vdc, 0,05A transistorutg. |
| Ingångssignal ext. detektor | 4-20mA ingångsresistans 200ohm |
| Matning extern detektor | 24Vdc, max, belastning 50mA |
| Seriellt Interface | |
| Transciever | RS485/19200 Baud/9600 Modbus |
| Matningsspänning | 18-28Vac/dc, polaritetsoberoende 90 till 250Vac 50/60Hz |
| Strömförbrukning | 100mA, max (2,5VA) |
| Förväntad livslängd | 2 år i normal omgivningsmiljö |
| Fuktomgivning | 15-90% rH icke-kondenserande |

Utmärkande Egenskaper

- Förgiftningsstabil
- Olika kapslingsval
- Extern detektor för giftiga gaser, förbränning, freoner, temperatur, tryck etc
- Upp till 3 kraftrelä,
potentialfria, 250Vac/dc 5A (option)
- Inbyggt blyxtljus (option)
- Inbyggt värmeelement (option)
- Kanalmontering (option)
- Batteribackup (option)

Beskrivning

Gascentralen ger bra mätning och kontroll med **integrerad sensor och inbyggd summer** för kontinuerlig övervakning av den omgivande luften för att upptäcka svavelkocentrationer H₂S

CH₂S är försedd med en ingång för **en extern analog** gas detector.

4 larmnivåer per detektor är fritt programmerbara

Konfiguration och handhavande är möjlig via en logisk och enkel menystruktur utan specifik programmering

Fria programmerbara parametrar och börvärden för enskild anpassning till en rad olika applikationer av gasmätning och övervakning.

Beställning

CH₂S 24 Gascentral 0-50ppm 24Vac

CH₂S 230 Gascentral 0-50ppm 230Vac

CH₂S 24 Gascentral 0-100ppm 24Vac

CH₂S 230 Gascentral 0-100ppm 230Vac

CH₂S 24 Gascentral 0-200ppm 24Vac

CH₂S 230 Gascentral 0-200ppm 230Vac

DUCT Kanalmontering

POW 1 1 x Kraftrelä 250Vac, 5A, potentialfri, växlande

POW 2 2 x Kraftrelä 250Vac, 5A, potentialfri, växlande

POW 3 3 x Kraftrelä 250Vac, 5A, potentialfri, växlande

EPS Batteri backup 60min., växlande kontakt

CAL 2 Kalibreringskit för Tox-transmitters

HEAT Temperaturkontr. värmeelement 3C +/-2C0,3VA

FLASH Inbyggt blyxtljus

STAIN Kapsling i rostfritt stål

AIN 4-20mA analogingång

GAS 17 Kalibreringsgas 17 liter

REG Tryckregulator, justerbart flöde upp till 0,5 lit/min.

Varningsdon Se speciellt datablad

Varningsskyltar Se speciellt datablad

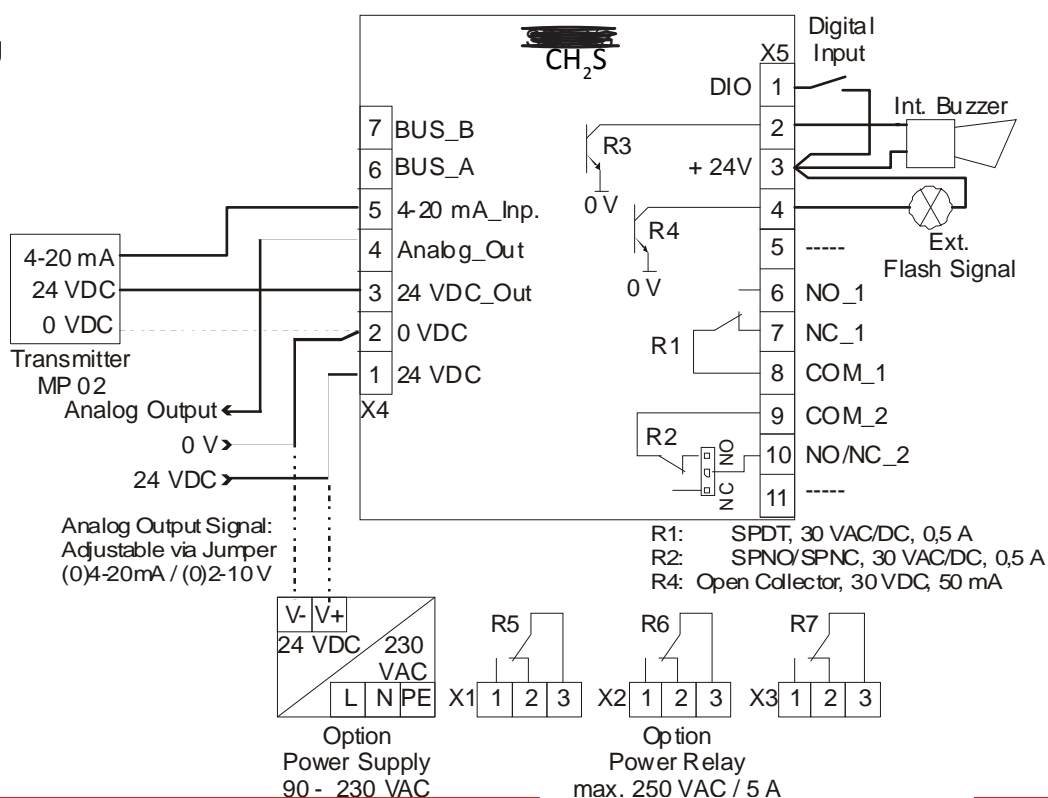
Omgivningsspecifikationer

| | |
|------------------------------|---|
| Kapsling | Polykarbonat, plast På begäran i syrafast rostfritt stål |
| Brandfarlighet | UL94 V2 |
| Kapslingsfärg | RAL ljusgrå |
| Dimensioner WxHxD | 130 x 130 x 75mm |
| Vikt | ungefär 0,6kg |
| Ledningsinföring | Standard 3 x M20 |
| Anslutning | Skruvolint min 0,25mm ² och max 2,5mm ² |
| Maximal ledningslängd | Strömsignal 500m Spänningssignalsignal 200m |
| Godkännande | EMC Directive 2004/108/EEC Low Voltage Directive 2006/95/EC EN 61010-1:2010 |
| Omfivningstemperatur | -10 upp till +50C |
| Kapslingsgrad | IP65 |
| Tryckområde | Atmosfäriskt +/-10% |

Varningssignal

| | |
|-------------------------|----------------------|
| Akustiskt tryck | 85db (distans 200mm) |
| Frekvens | 2300Hz |
| Strömförbrukning | 30mA, (max 0,8VA) |

Elektrisk anslutning



LCD display

| | |
|-----------------------------|---|
| LCD | Tvåder, varje rad 16 tecken |
| Statusindikering (4) | Normal drift - Fel - Alarm 1 - Alarm 2 |
| Handhavande | 4 tryckknappar - menystyrd |
| Strömförbrukning | 10mA (max 0,3VA) |

Uppvärmning

| | |
|---------------------------|----------|
| Temperaturreglerad | 3C +/-2C |
|---------------------------|----------|

Omgivningstemperatur

-30C

Matningsspänning

18-28Vdc/ac

Strömförbrukning

0,5A, 12VA

Optioner

Matningsspänning 230Vac 90-250Vac 50/60Hz

Krafrelä (2)

250Vac, 5A, potentialfri,
växlande kontakt

Batteri back-up

Drifttid 60min,
Underhållsfri

Blixtljus

IP65, LED, 3600lm