



Display-version



H2S Väg



H2S Kanal



## Tekniska Data

<b>Gas</b>	Svavelväte H2S
<b>Detektionprincip</b>	Elektrokemiskt mätelemt
<b>Noggranhet</b>	< 0,2 ppm
<b>Repeternoggranhet</b>	<2% av signalen
<b>Långtidsstabilitet</b>	<2% signalförlust/månad
<b>Svarstid</b>	t90 <35 sec.
<b>Monteringshöjd</b>	<b>200mm ovan golv</b>
<b>Lagringstid</b>	Max 6 månader +5/+30C
<b>Utgångssignal</b>	(0)4-20mA, belastning 500ohm
Valbar	(0)2-10Vdc, belastning 50kohm
Inställn.nivå	0/20%
Relä 1	30Vac/dc, 0,5A, pot.fri SPDT
Relä 2	Dito SPNO/SPNC
Förbrukning	30mA, max 0,8VA
<b>Seriellt Interface</b>	
Transciever	RS485/19200 Baud/960med Mod
<b>Matningsspänning</b>	18-28Vac/dc, polaritetsfri.
<b>Strömförbrukning</b>	
Analog	22mA, max (0,6VA)
Summer	30mA, max 0,8VA
LCD-display	10mA, max 0,3VA
Värmeelement	10mA, max 0,3VA
Matningssp.	24dc, max load 50mA ext.givare
<b>Förväntad livslängd</b>	2 år i normal omgivningsmiljö
<b>Fuktomgivning</b>	15-90% rH icke-kondenserande

## Utmärkande Egenskaper

- Digital mätvärdesteknik
- Tillgång till inbyggd kalibreringsmöjlighet
- Konitnuerlig mätning
- Låg nollpunktsavdrift
- Förgiftningsstabil
- Lång livslängd givareelement
- Plug-in modulteknik
- Enkelt underhåll och kalibrering
- 2 justerbara reläutgångar för olika gränsvärden
- Manuell adressering för RS485 utförande. ex. vis Modbus

## Beskrivning

H2S detektorn har digital mätvärdesbehandling och ärtemperaturkompenserad för kontinuerlig mätning av den omgivande luften för att upptäcka svavelvätekoncentrationer H2S

Integrerat i detektorn finns tillgång till kalibreringsmöjligheter För detektion av svavelväte kan detektorn användas i ett brett område av industriella och kommersiella applikationer.

## Beställning

### Manuell kalibrering med potentiometer

<b>H2S 050</b>	0--50ppm
<b>H2S 100</b>	0-100ppm
<b>H2S 200</b>	0-200ppm

### Kalibrering och adressering med serviceverktyg

<b>H2S 050T</b>	0-50ppm
<b>H2S 100T</b>	0-100ppm
<b>H2S 200T</b>	0-200ppm
<b>MOD</b>	Protokoll för Modbus
<b>CUST</b>	Protokoll för kundutförande
<b>GCD</b>	Protokoll för GCD-series
<b>REL H2S</b>	Reläutgångar se baksida
<b>DUCT</b>	Kanalmontering
<b>LCD</b>	Två rader, 16 tecken på varje rad
<b>CAL 2</b>	Kalibreringskit för Tox-transmitters
<b>HEAT</b>	Temperaturkontr. värmeelement 3C +/-2C 0,3VA
<b>BUZZ</b>	Intern varningssummer85dB
<b>STAIN</b>	Kapsling i rostfritt stål
<b>AIN</b>	4-20mA analog ingång, bara för RS485 utförande
<b>GAS 17</b>	Kalibreringsgas 17 liter
<b>REG</b>	Tryckregulator, justerbart flöde upp till 0,5 lit/min

**Varningsapparater** Se speciellt datablad  
**Varningsskyltar** Se speciellt datablad

## Omgivningsspecifikationer

**Arbetsområde** -10 upp till +50C,  
-40C med värmarelement

**Kapslingsgrad** IP65 Protection Class

**Kapsling** Polykarbonat

**Brandfarlighet** UL94: V2 Halogenfri

**Kapslingsfärg** RAL 7032 (ljusgrå)

**Dimensioner** 94x130x57mm

**Vikt** Ungefär. 0,5kg

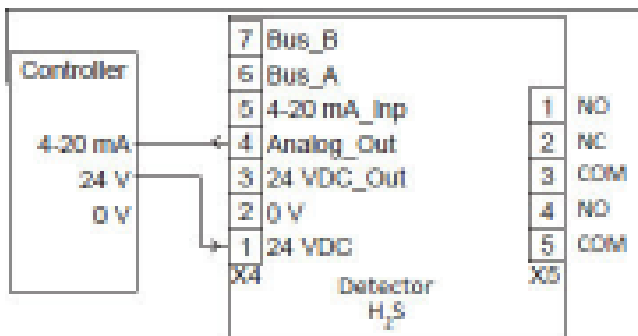
**Installation** Väggmontage

**Ledningsinföring** Standard 1xM20

**Anslutning** Skruvplint min. 0,25mm2  
och max 2,5mm2

**Maximal ledningslängd** Strömsignal cirka 500m  
Spänningssignal cirka 200m

**Godkännande** EMC-Directive 2004/108/EWG, CE



Two-wire connection  
- 4 - 20 mA output signal without options

## Tvärkänslighet

	Koncentration(ppm)	Reaktion (ppmH2S)
Kolmonoxid CO	100	<2
Svaveldioxid SO2	100	~2
Kvävedioxid NO2	5	- 1,0
Kväveoxid NO	35	<2 ppm
Vätgas H2	100	20

Vi förbehåller oss rätten att göra ändringar utan föregående meddelande.

## Larmreläer

De två reläutgångarna aktiveras beroende på gaskoncentrationen

Om gaskoncentrationen överstiger den inställda larmnivån drar relät

Om gaskoncentrationen faller under larmnivån minus hysteresen, reläet faller och återställer sig.

Kontaktfunktionen för relä 2, NC (normalt sluten) eller NO (normalt öppen), kan väljas med hjälp av bygeln NO/NC.

Se fig.1 och 3.

Reläet är försett med en växlande kontakt.

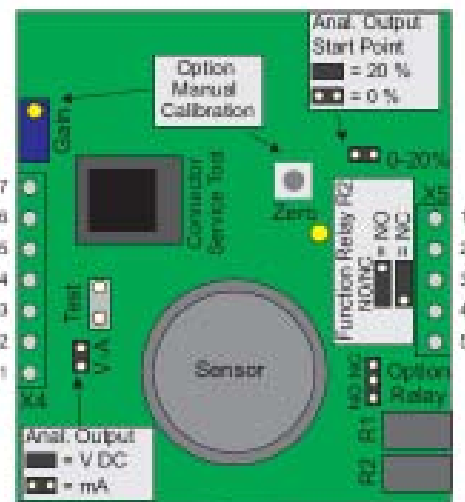
Via Modbusgränssnittet är de två larmnivåerna och hysteresen fritt justerbara med hjälp av PC inom mätområdet. Förfarandet kan läsas i manualen Modbus Software.

Följande parametrar är fabriksinställda.

**Larmnivå 1 = Relä 1: 10ppm**

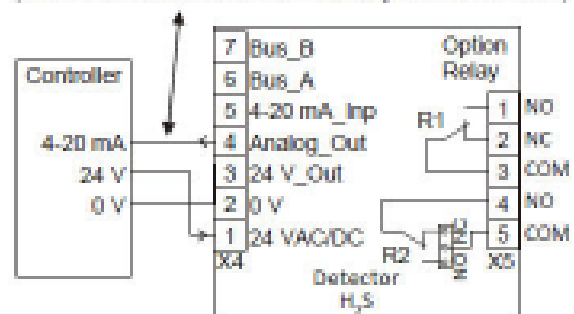
**Larmnivå 2 = Relä 2: 20ppm**

**Kopplingshysteres: 2ppm**



## Tretrådsanslutning

Do not connect power supply at this pin.  
(0 VDC, 24 VAC or 0VAC will destroy the transmitter.)



Three-wire connection  
- VDC output signal  
- 0 - 20 mA output signal  
- Relay output  
- LCD display  
- Heating