



Display-version



O2 Vagg



O2 Kanal



Utmarkande Egenskaper

- Digital matvardsbearbetning med temperaturkompe
- Enkel kalibrering med selektiv tillgang
- Kontinuerlig overvakning
- Lag drifteffekt pa utgangar
- Forgiftningsstabil
- Modular plug-in teknik
- Latt underhall
- Kan forses med 2 st relautgangar potentialfria
- Manuell adressering av RS485 utforande ex.vis. Modbus

Tekniska Data

Gas	Oxygen O2
Detektionsprincip	Elektrokemisk, diffusion
Matomrade	0 - 25 vol. %
Nogranhet	+/- 0,1 vol. %
Langtidsstabilitet	<4% signalforlust / ar
Svarstid	t90 <15 sek.
Lagringstid	Max 6 manader
Monteringshojd	1,5 to 1,8 meter over golv vid forbranningsapplikationer
Utgangssignaler	Ovrigt se AP. webbsida
Valbart	(0)4-20mA, load <500ohm 0,02mA
Startniva	(0)2-10Vdc, load >50kohm 0,02V
Rela1	30Vac/dc, 0,5A, pot.fri SPDT
Rela 2	Dito SPNO/SPNC potentialfri
	Stromforbrukn 30mA, max 0,8VA
Seriellt interface	
Transciever	RS485/19200Baud/9600 Modbus
Matningsspanning	18-28Vac/dc, polaritetskyddad for 2-tradsanslutning bara Vdc
Stromforbrukning	22mA, max (0,6VA)
Forvantad livslangd	2 ar i normal miljo
Fukt arbetsomrade	5-95% rH icke-kondenserande
Kort tid	0-99% rH icke kondenserande
Arbetsomrade	-10 upp till +50C
Skyddsklass	IP65 Kapslingsgrad
Tryckomrade	Atmosfariskt +/-10%

Applikation

For detektering av syre i rum dar forandringar i syrehalten forekommer, sasom laboratorier och livsmedelsproduktion m m
Med analoga standardutsignaler och RS485-granssnittet ar O2 detektorn kompatibel med gascentral GCM och GCD samt ar till andra DDC/PLC eller automationssystem

Bestallning

	Manuell kalibrering med potentiometer
O2 025	0-25 vol. %
	Kalibrering med serviceverktyg
O2 025T	0-25 vol. %
MOD	Protokol for Modbus
GCD	Protokol for GCD-series
REL	Relautgangar se baksida
DUCT	Tillsats for kanalmontage
LCD	Tvaraders display vardera men 16 bokstaver
CAL 2	Kalibreringskit for detektorn
HEAT	Temperaturkontrollerat varmeelement 3C +/- 2C 0,3VA
BUZZ	Intern varningssiren 85dB
STAIN	Kapsling av rostfritt stal
SERV	Serviceverktyg med knappsett och LCD-display
AIN	4-20mA analogingang
GAS 17	Kalibreringsgas 17 liter
REG	Tryckregulator med justering flode upp till 0,5 lit/min.

Varningsapparater Se speciellt datablad

Varningsskyltar Se speciellt datablad

Fysiska storheter

Kapsling	Polykarbonat, halogenfri
Brandsäkerhet	UL94 V2
Kapslingsfärg	RAL ljusgrå
Dimension BxHxD	94 x 130 x 57mm
Vikt	ungefär 0,5kg
Ledningsingång	Standard 1 x M20
Ledningsanslutning	Skruvplintar, min 0,25mm ² och max 2,5mm ²
Ledningslängd	Strömsignal 500m Spänningssignal 200m
Godkännande	EMC Direktiv 2004/108/EC EN 61010-1:2010
Varningssummer	
Akustiknivå	85db (distans 300m)
Frekvens	3,5 kHz
Strömförbrukning	30mA, (max 0,8VA)

LCD display

LCD	Två rader med 16 st tecken
Strömförbrukning	10mA (max 0,3VA)

Värme

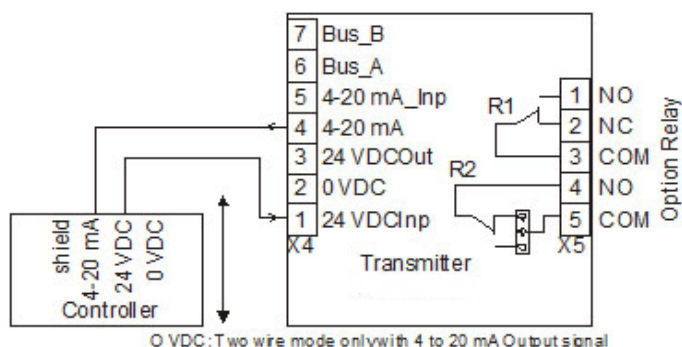
Temperaturreglrad	3C +/-2C
Omgivningstemperatur	-40 grader
Matningsspänning	18-28Vdc/ac
Strömförbrukning	0,3A, 7,5VA

Analog Ingång

Bara för RS-485 utförande 4-20mA över- och kortslutnings-säker, ingångsresistans 200ohm

Matningsspänning för extern detektor 24Vdc max.50mA

Anslutningsschema



Relätillsats

De två reläerna aktiveras beroende på gaskoncentrationen.

Om gasenkoncentrationen överstiger den justerade larmnivån, drar relä.

Om gaskoncentrationen faller under larmnivån minus hysteres, återgår reläet igen.

Kontaktfunktionen för relä 2, NC (normalt stängd) eller NO (normalt öppen), kan väljas via bygel NO / NC. Se fig.1 och 3.

Reläet är utrustad med en växlande kontakt.

Via Modbus-gränssnittet inställs de två larmnivåerna och hysteres är fritt justerbara i datorn inom mätområdet. Förfarandet kan läsas från instruktionsboken Modbus Software.

Följande parametrar är fabriksinställda.

Larmnivå 1 = Relä 1: 19 vol%

Larmnivå 2 = Relä 2: 17 vol%

Kopplingshysteres: 1 vol%

