

Nätverk med MPC Rumsregulatorer



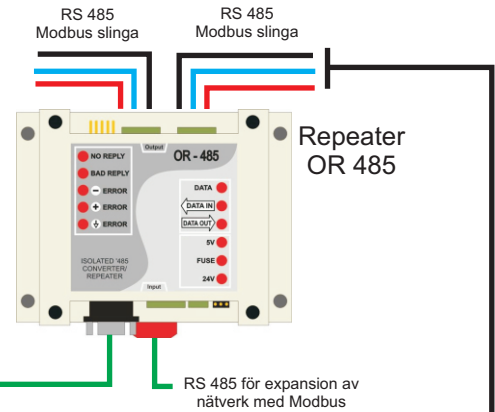
16 MPC Regulatorer per slinga,
alternativt 32 MPC regulatorer på en slinga.



Med inställningar i mjukvaran "MPC Manager" skapar man reglerfunktioner efter driftkort, för att enkelt kunna ändra eller justera funktioner vid behov.

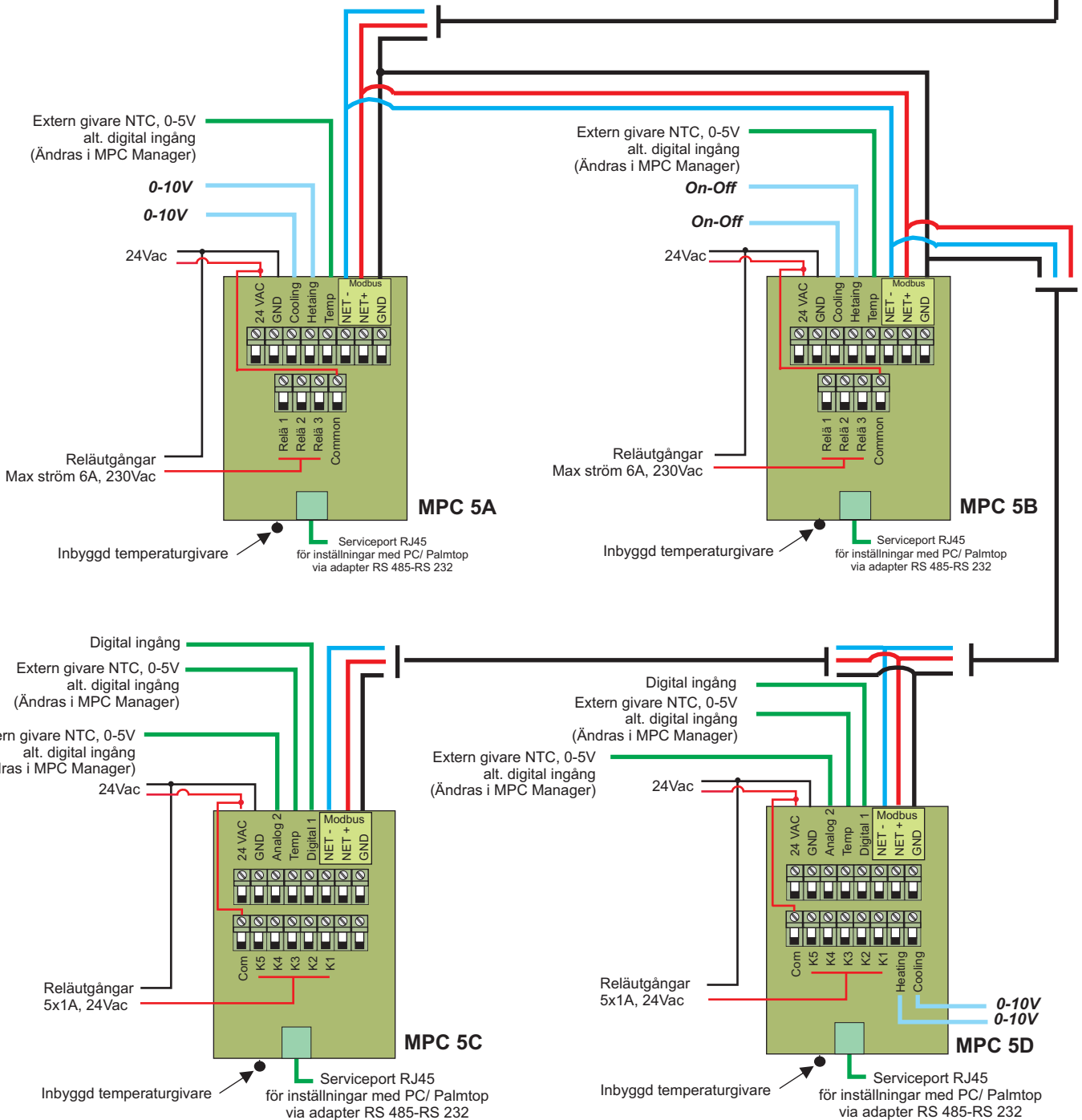
Kommunikation med regulatorer via MODBUS RTU.

RS 232 COM-port alt. USB



Repeater
OR 485

RS 485 för expansion av
nätverk med Modbus



Nätverk med MPC Rumsregulatorer

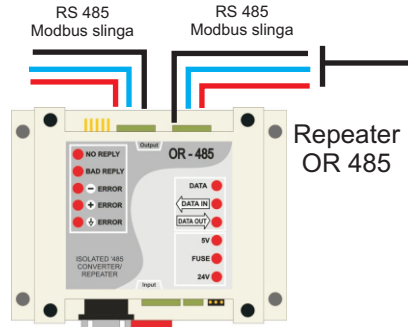


Med inställningar i mjukvaran "MPC Manager" skapar man reglerfunktioner efter driftkort, för att enkelt kunna ändra eller justera funktioner vid behov.

Kommunikation med regulatorer via MODBUS RTU.

RS 232 COM-port alt. USB

16 MPC Regulatorer per slinga, alternativt 32 MPC regulatorer på en slinga.



RS 485 för expansion av nätverk med Modbus

