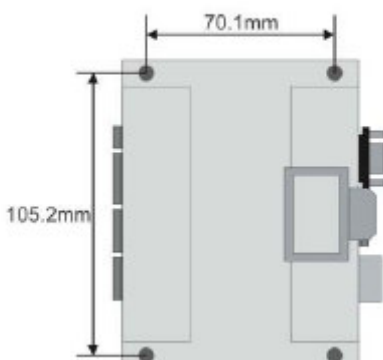
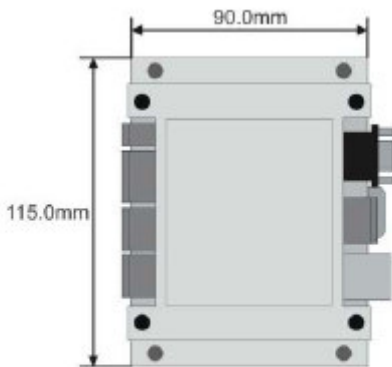


Tekniska Data

| | | |
|--------------------------------|---------------------------|-----|
| Matningsspänning | 12-24Vac/dc +/-20% | NWC |
| Strömförbrukning | 80mA vid 24Vdc | |
| Skydd, matningsspänning | polaritetsskyddad | |
| Dimension | 40,5 x 90 x 115mm (HxBxD) | |
| Omgivningstemperatur | 10-50C | |
| Kapslingsgrad | IP31 | |
| Materiel kapsling | Flamsäker plast | |
| Färg | Grå | |
| Vikt | 180g | |
| Godkännande | CE-marked | |



Utmärkande Egenskaper

- Adresserar upp till 254 MPC regulatorer
- Modbus- RTU kommunikationsprotokoll
- 2 Baudrate: 9600bps eller 19200bps
- Realtidsklocka/Kalender
- Integrerad sommar-/vintertid
- Fullt programmerbart tidkalenderschema
- 20 veckors kalender, 16 årskalendrar som kan kopplas till vilken MPC som helst
- Ej flyktigt börvärdesminne för klocka/kalender
- PC kommunikation:: Ethernet eller RS232 Port
- MPC kommunikation: RS485 Port
- Systemprogrammering över nätverket
- Fjärrstyrövervakning blir enkelt med NWC

Användningsområde

Nätverksenheten kan hantera upp till 254 MPC regulatorer.

Det finns 2 kommunikationsportar (Ethernet och RS232) för PC och 2 kommunikationsport (RS485) för MPC regulatorer.

Denna enhet följer Modbus kommunikationsprotokoll och kan enkelt inuti ett befintligt system.

Nätverksenheten innehåller en realtidsklocka/kalender och ett stort minnesutrymme som tillåter anpassning till kundens behov.

Tidkalendrar

Tidkalendrar är en enkel och effektiv metod att optimera utnyttjande av fastighetsautomation och spara tid och pengar.

Att veta när man ska sätta PÅ och AV sitt styr- och reglersystem, ändra temperaturbörvärden och erhålla önskvärda temperaturzoner är enkla metoder för att spara energi.

Energiexperter säger att man kan spara omkring 2 procent på sin energiräkning för varje grad som man sänker sitt börvärde.

Genom att nattsänka börvärdet under 8 timmar kan man spara energi.

Veckovisa tidkalendrar ger möjlighet att justera temperaturnivåerna inomhus under varje dag i veckan..

Genom att ange när rummet vanligtvis är upptaget eller ledigt medverkar de önskade inställningarna för dag- och nattid till ett mer effektivt system

Årskalender ger möjlighet att lagra speciella helger när behovet av uppvärmning eller nedkylning anses onödigt.

Beställning

NWC Nätverksenhet 24Vac/dc

Wiring diagram

