



## Utmärkande Egenskaper

- Snabb montering och demontering av givare
- För skydd av insticksrör för olika medier och tryck
- 10 eller 16 bar tryck
- Mässing eller syrafast rostfritt stål
- Låses med skruv

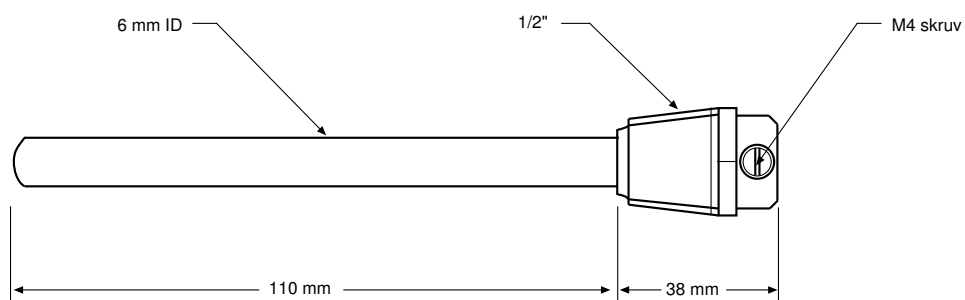
## Tekniska Data

TYP:	BRP	SSP
Material:	Mässing	S/S 316
Temperaturområde:	-20...+110°C	-20...+400°C
Gänga:	1/2"	1/2"
Tryck:	10 Bar	16 Bar

## Användning

BRP mässingdykrör och SSP syrafast rostfritt dykrör är utförda att användas tillsammans med /DTSTIS/UIT och TIHS/TIHT dyktemperaturgivare/transmitters för mätning av vattentemperatur i rör etc.

Dykröret är utfört för att passa 150 x 6 dia. mm rör, som i sin tur låses av en skruv.



## Beställning

<b>BRP 85</b>	Dykrör - mässing 85mm
<b>BRP 145</b>	Dykrör - mässing 145mm
<b>BRP 250</b>	Dykrör - mässing 250mm

<b>SSP 145</b>	Dykrör - syrafast rostfritt stål 145mm
<b>SSP 250</b>	Dykrör - syrafast rostfritt stål 250mm

Vi förbehåller oss rätten att göra ändringar utan föregående meddelande.