

NYA TEKNOLOGIER FÖR KVALITÉN PÅ INOMHUSLUFTEN



- Tar bort föroreningar och lukter på ett effektivt sätt
- Återställer den joniska balansen i inomhusluften
- Förvandlar arbetsplatser och fritidslokaler till oaser av välbefinnande





INNEHÅLL

Takmonterat luftreningssystem	1
Fördelar med UC	3
Varför bör UC installeras?	4
UC-moduler	6
Volymtabell	7
Utrustningsalternativ	7
Utrustningsalternativ	8
Optimala applikationer	8
Kontrollpanel	8
Display	9
Mottagare	9
Maskinens handhavande	10
Filtreringsstatus	11
Infraröd fjärrkontroll	11
Måttskisser - uc-moduler	12
UC12	13
UC12s	14
UC13	15
UC13s	16
UC122	17
UC122s	18
UC123	19
UC123s	20

Vilka är fördelarna med att installera UC?

- hög nivå på välbefinnandet
- optimal kvalitet på inomhusluften
- negligerbar ljudnivå (dBA)
- enkel och snabb installation
- mycket låg energiförbrukning
- enkelt underhåll
- utmärkt tillförlitlighet
- ökad koncentrationsnivå och produktivitet hos personalen



På vilket sätt producerar UC hög kvalitet på inomhusluften?

- genom optimal filtrering av mikropartiklar (PM10) luftburen rök
- genom effektiv reducering av luftburna mikroorganismer (bakterier, jäst och mögel)
- genom betydande minskning av lukter
- genom konstant luftutbyte för kontroll av CO₂-nivån och andra gaser
- genom återupprättande av den naturliga balansen mellan negativa och positiva joner

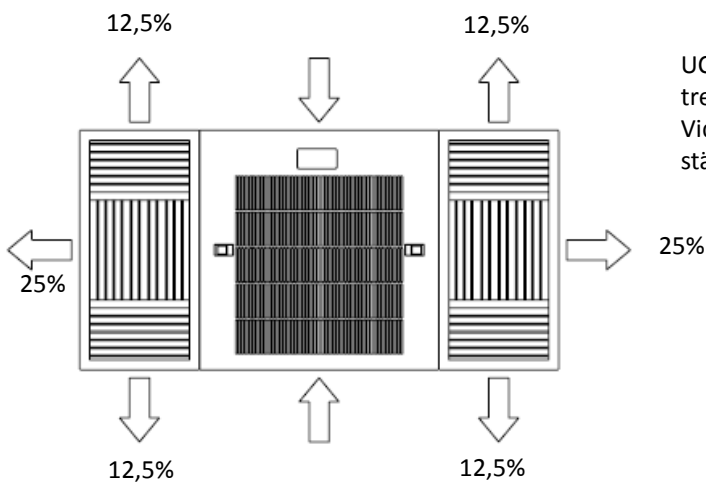
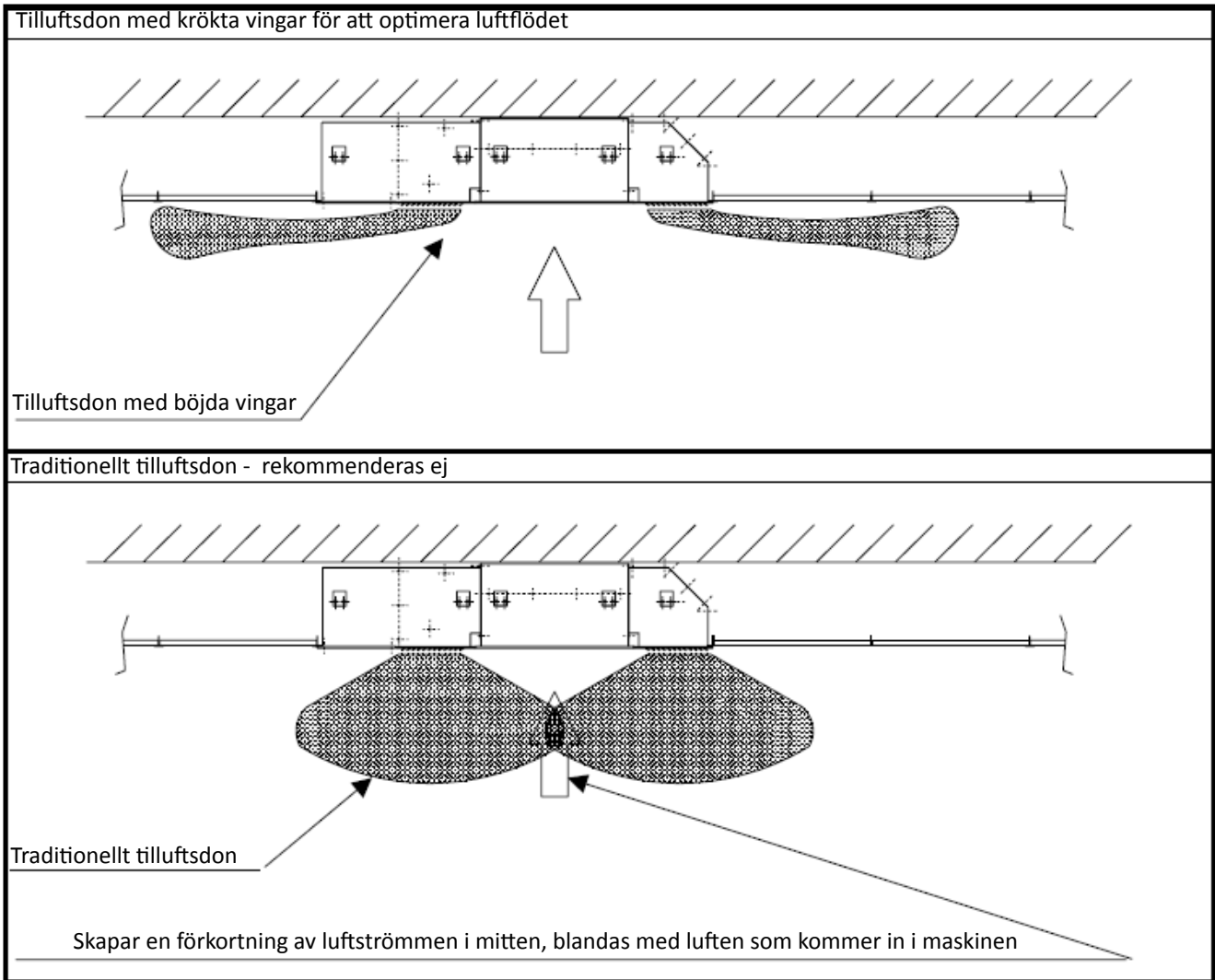


Varför bör UC installeras?

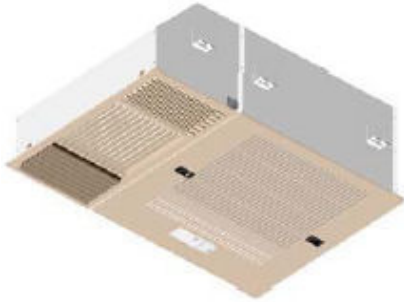
- för att effektivt och snabbt filtrera ut mikropartiklar och rök i storleksordningen 0,1 - 10 µm (PM10)
- för att kunna andas ren luft även när utomhusluften är förorenad
- för att dramatiskt öka känslan av välbefinnande som normalt förekommer inomhus
- för att minska typiska inomhuslukter
- för att förhindra luftöverförda smittsamma sjukdomar (förkylningar, influensor etc.)
- för att säkerställa god hygien
- kan monteras på varje modulärt taksystem med måtten 600 x 600
- Kapacitet: 1460 m³/h + 290 m³/h extern luft
- vetenskapligt utförda mätningar av luftkvaliteten före och efter UC-installationen

UC-systemet finns med 24 olika konfigurationer

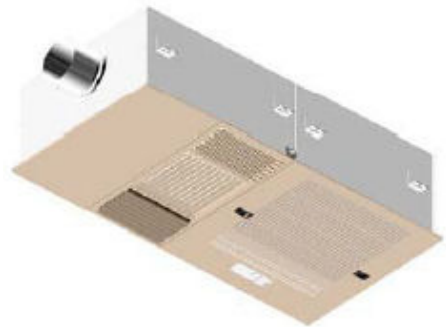
Utloppen är utrustade med böjda vingar som leder luften i olika luftriktningar. Den speciella utformningen av vingarna ger ett optimalt fördelningsmönster av luften, vilket orsakar en så kallad "coanda-" effekt vilket också undviker kortslutning i mittområdet. Ersätt inte dessa tilluftsdon med modeller från andra tillverkare.



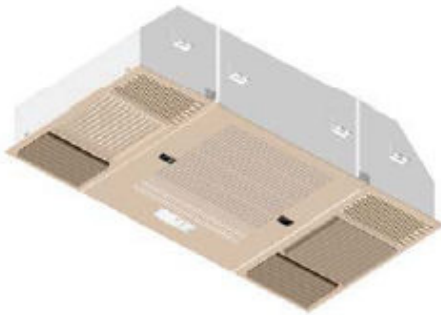
UC tilluftsdon tillåter utsläpp av luften i tre riktningar, som täcker hela miljön. Vid behov, kan en grupp med vingar stängas av.



UC12
med ett tilluftsdon



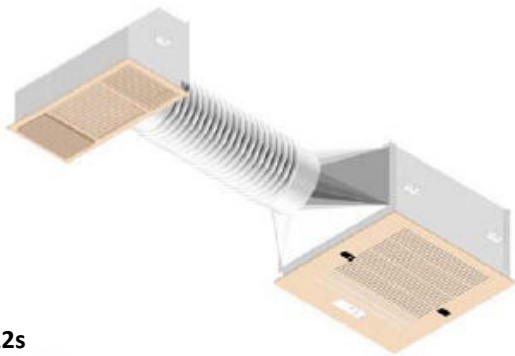
UC13
med ett tilluftsdon och syregenerator



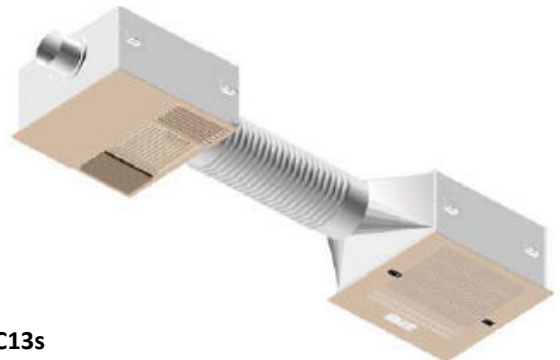
UC122
med två tilluftsdon



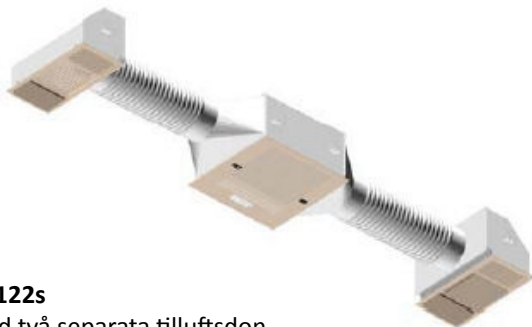
UC123
med två tilluftsdon och syregenerator



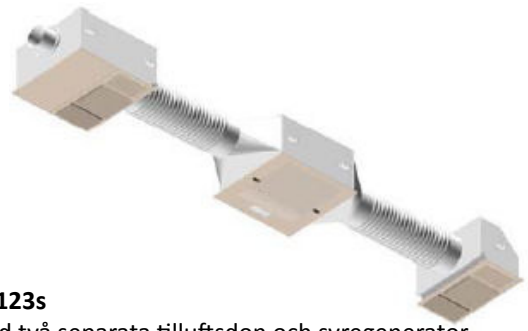
UC12s
med ett separat tilluftsdon



UC13s
med ett separat tilluftsdon och syregenerator



UC122s
med två separata tilluftsdon



UC123s
med två separata tilluftsdon och syregenerator

De takmonterade modulerna måste installeras på en höjd från marken mellan 2,8 och 3,5 meter.

UC VOLUMETRIC COVERAGE, THE MEASURE OF IAQ LEVEL AND WELL BEING



LEGEND

- = insufficient
- = sufficient
- = acceptable
- = good
- = very good
- = excellent

With smokers present

Without smokers present

Mod		Volume max m3	n. max persons	IAQ measured	IAQ sensational	Volume max m3	n. max persons	IAQ measured	IAQ sensational
UC12	N.S. AFC BASIC	126	21	●● ●● ●	○○○ ○○ ○○	158	30	●●● ○○ ●●	○○○ ○○ ○○
UC13	N.S. AFC BASIC	126	21	●●●● ●●● ●●	○○○○○ ○○○ ○○	158	30	●●●●● ●●●● ●●●	○○○○○ ○○○ ○○○
UC12s	N.S. AFC BASIC	100	16	●●● ●● ●	○○○ ○○ ○	122	20	●●● ●●● ●●	○○○ ○○ ○○
UC13s	N.S. AFC BASIC	100	16	●●●● ●●● ●●	○○○○○ ○○○○ ○○○	122	20	●●●●● ●●●● ●●●	○○○○○ ○○○○ ○○○
UC122	N.S. AFC BASIC	145	24	●●● ●● ●	○○○ ○○ ○	181	30	●●●● ●●● ●●●	○○○ ○○ ○○
UC123	N.S. AFC BASIC	145	24	●●●●● ●●●● ●●	○○○○○ ○○○○ ○○○	181	30	●●●●● ●●●●● ●●●	○○○○○ ○○○○○ ○○○
UC122s	N.S. AFC BASIC	129	21	●●● ●● ●	○○○ ○○ ○	161	26	●●●● ●●● ●●	○○○ ○○○ ○○
UC123s	N.S. AFC BASIC	129	21	●●●●● ●●●● ●●●	○○○○○ ○○○○○ ○○○	161	26	●●●●● ●●●●● ●●●●	○○○○○ ○○○○○ ○○○○

UTRUSTNINGSLTERNATIV

Anläggningarna kan fås med utrustning enligt nedanstående tabell.

Bassystem:

Med detta system måste luften kontrolleras med jämna mellanrum. Luften renas i ett elektrostatiskt filter.

AFC-system:

En mikroprocessor styr kontrollen av filtreringen. Produktionen i filtret anpassas till graden av föroreningar. Vid 85% mättnad ges optisk signal då filtret skall rengöras.

För att skydda elektroniska komponenter stänger systemet automatiskt av om den begärda åtgärden inte utförs på rätt sätt.

Allt användaren behöver göra är att välja lämplig fläkthastighet.

Nature-systemet:

Detta system går ett steg vidare genom att kombinera effekterna av elektrostatisk rengöring med ett system som återställer den joniska balansen.

Naturesystemets inbyggda rumsvitalisator lämpar sig speciellt för områden med ökad exponering av tobaksrök, datorer och allehanda elektriska apparater.

OPTIMALA APPLIKATIONER MED REVITALISERINGSENHETEN

NATURE SYSTEMET® garanterar återställning av villkoren för renhet och jonisk balans i alla förorenade miljöer. Man får maximalt resultat med **NATURE SYSTEMET**® om man först identifierar typen av problem vitaliseringsenheten måste lösa.

Av detta skäl har vi definierat åtta specifika vitaliseringstyper lämpliga för olika applikationer:

Typ A: lämplig för lokaler såsom barer, kasinon, diskotek, pubar, spelhallar, etc.

Typ B: lämplig för lokaler såsom restauranger, pizzerior, kaféer, glassbarer, charkuterier etc.

Typ C: lämplig för lokaler såsom livsmedelsbutiker, kläderbutiker, och elkedjor, etc.

Typ D: lämplig för lokaler såsom kontor, datasalar, väntrum, laboratorier, etc.

Typ E: lämplig för lokaler såsom sjukhusavdelningar och avdelningar där man behandlar sjukdomar i luftvägarna, allergier, etc.

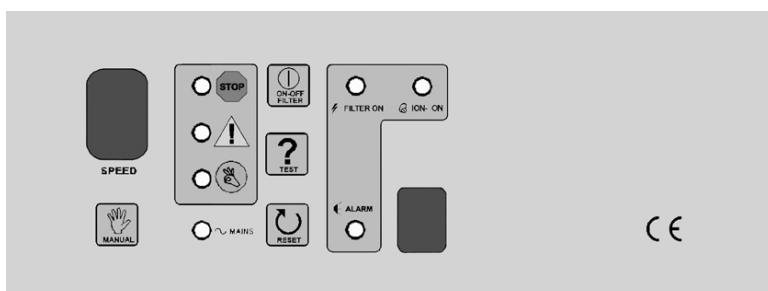
Typ F: lämplig för miljöer i tätorter med höga halter av föroreningar

Typ G: lämplig för miljöer med höga radonhalter

Typ H: lämplig för trädgårdsdaghem, blomsteraffärer och för miljöer med växtlighet i allmänhet

KONTROLLPANEL

All information om maskinens driftstatus visas på kontrollpanelen.



Kontrollpanelen tillåter användaren att:

- Välja luftflöde
- Stänga av/sätta på eventuella larm som indikerar fel på apparaten
- Kontinuerligt styra alla funktioner för driften (luftflöde, filtreringseffektivitet, larmsituation).

System som medger manuell operation och visuell kontroll av driftsförhållanden visas nedan.

DISPLAY

När maskinen fungerar normalt, visas det aktuella luftflödet på en display (0-1-2-3). Om, å andra sidan, bokstaven F visas, innebär detta att driften av den elektrostatiska cellen inte är korrekt.



Orsaken kan vara föroreningar på ytan av joniserande trådar (se punkten "Larmsignaler för elektroniska kretsar").

Om bokstaven F visas tillsammans med indikationen ALARM, stannar inte maskinen, men det är en indikation på effektiviteten reduceras.



MOTTAGARE



Mottagaren medger att mottagning av signalen som kommer från den infraröda fjärrkontrollen för att få information om hastighetsförändringar eller avstängning av apparaten; om en av de fyra knapparna på fjärrkontrollen har tryckts ned blinkar diodlamporna i ca 1 sekund.

MANUELL, TEST, ON-OFF FILTER OCH ÅTERSTÄLLNINGSKNAPPAR

Den manuella knappen gör att luftflödet kan ändras manuellt (0-1-2-3); inställningen lagras i minnet även vid strömavbrott. Maskinen kan stängas av genom att vrida till "flöde 0" (fläkten av).



Genom att trycka på en knapp körs ett test på hur den elektroniska signalkretsen fungerar. Luftrenaren fungerar perfekt endast om alla lysdioder är tända. Om så ej är fallet bör kontakt tas med vår servicenät.



ON / OFF knappen är för att aktivera / avaktivera filtreringsfunktionen. Den är användas när man behöver torka filterenheten fullständigt efter tvätt, eller endast använda maskinen för ventilation.



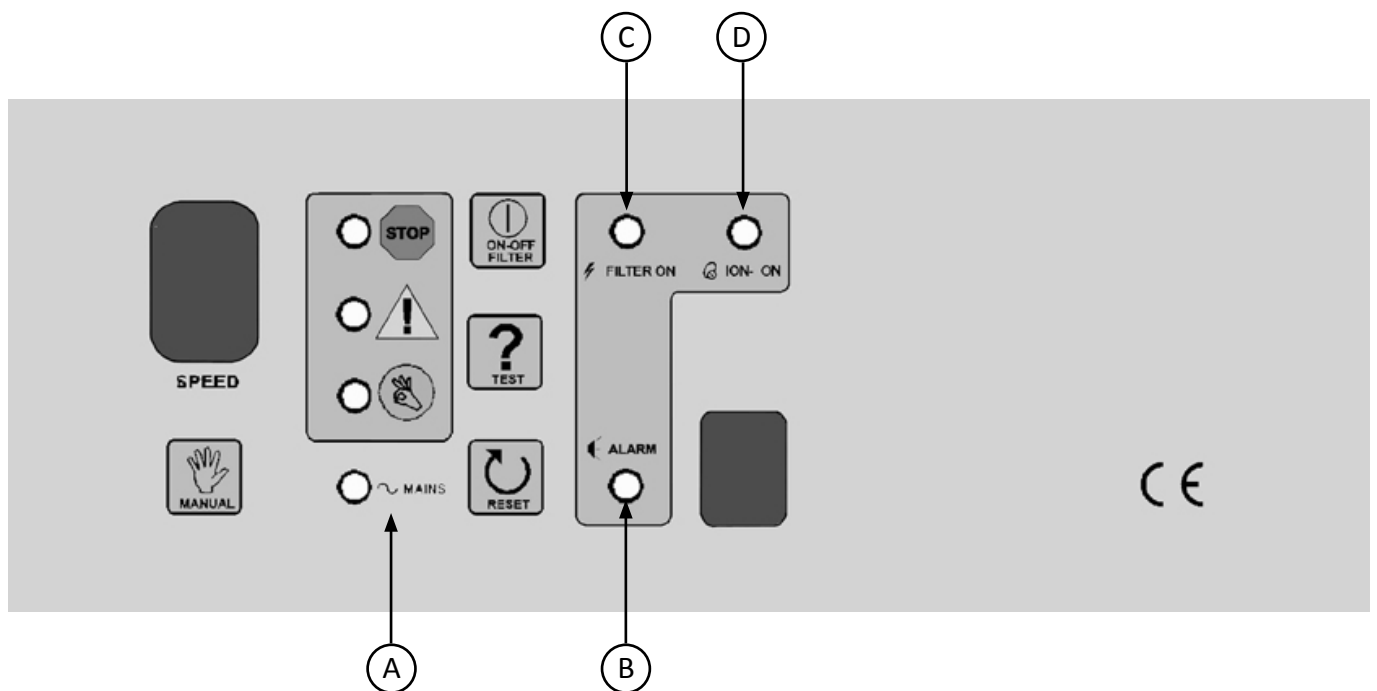
RESET knappen används är för att slå av larmsignalen om kretsskyddet har löst ut grund av en kontinuerlig urladdning eller kortslutning i de elektrostatiska cellerna. Om larmet kvarstår även efter återställning, kontaktas vårt servicenät.



MASKINENS HANDHAVANDE

Dessa fyra lysdioder indikerar miljövitalisatorns driftstatus:

- | | |
|---------------------------------|---|
| A-MAINS
(grön lysdiod): | strömmen på (konstant) |
| B - larm
(röd lysdiod): | när denna är på, betyder det att det finns ett problem med den högeffektiva filtreringsenheten. All filtrerings- och vitaliseringsfunktioner stoppas (påkalla teknisk service). |
| C - Filter på
(gul lysdiod): | när denna är på, betyder det att filtreringen är på. |
| D - ION-PÅ
(gul lysdiod): | när denna är på, betyder det att spetsjoniseringen är på (återställer jonisk balans). |



FILTRERINGSSTATUS

De tre lysdioder indikerar filtreringseffektiviteten och tänds därför endast när filtrering är aktiverad; Endast en lysdiod tänds åt gången. Indikationerna på filtreringsstatus är:



UNDERHÅLL
(röd lysdiod):

mättat filtret måste rengöras eller ersättas; i detta fall stoppas alla filtreringsfunktioner.

PRE-ALARM
(gul lysdiod):

effektiv filtrering, men inte vid högsta nivån (pre-alarm)

FILTER OK
(grön lysdiod)

hög filtreringsgrad

INFRARÖD FJÄRRKONTROLL

Med fjärrkontrollen kan man styra maskinen, ändra luftflödet på ett avstånd av ca 6-7 meter. Följande funktioner finns:

Knappen för 1:a FLÄKTHASTIGHET:

anger flöde för "underhåll"
(rum halvtomt)

Knappen för 2:a FLÄKTHASTIGHET:

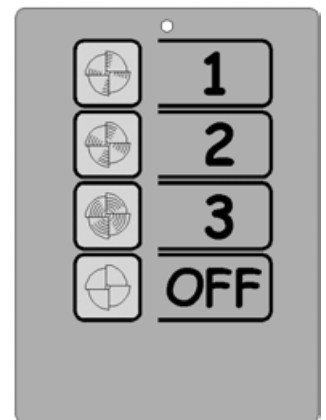
anger flöde för "normal användning"
(rum halv-fullt)

Knappen för 3:e FLÄKTHASTIGHET:

anger flöde för "nödläge"
(rum trångt)

OFF:

stänger av luftrenaren



Syregeneratorns fläkthastighet styrs av filtrets kretskortsenshet, som i sin tur beror på vilken fläkthastighet som valts för filtret.

För specifika behov, kan man modifiera syregeneratorns prestanda genom att ansluta den bruna kabeln (6) till en av de andra tillgängliga terminalerna: vit, röd, orange.



Fläkt hastighet	% luft genom syregeneratoren	Kabelfärg	Rekommenderade användningsområden
1	12%	Vit	Temperaturen på utsidan skiljer sig mycket från insidan, och luftvolymen som förs in bör vara så liten som möjligt.
2	19%	Röd	Rum med få personer.
3	27%	Grå	Standardkonfigurering.
4	33% - 19%	Orange	Kanalen som förbinder syregeneratoren till det externa luftintaget är mycket lång och motståndet i kanalen kräver mer fläkteffekt. Mängden luft som förs in beror på motståndet i kanalen.

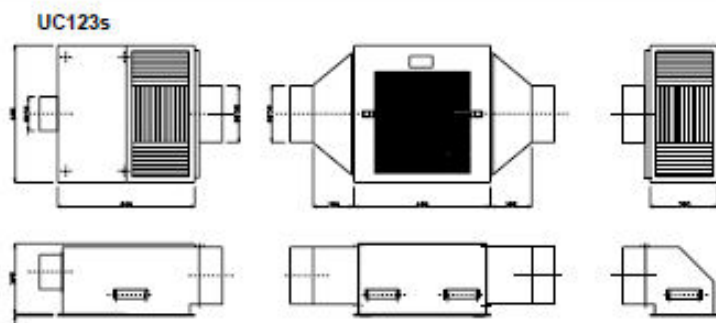
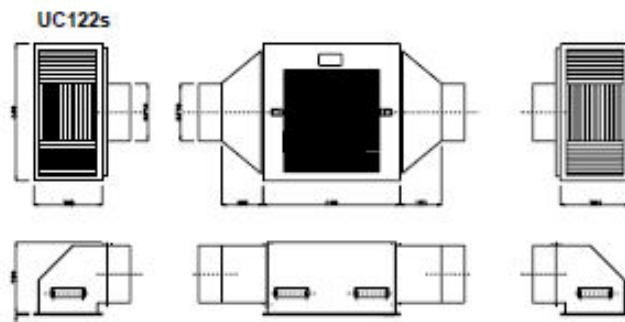
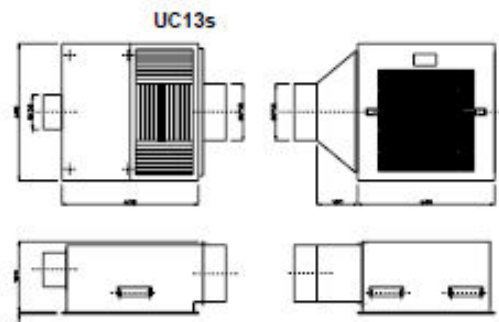
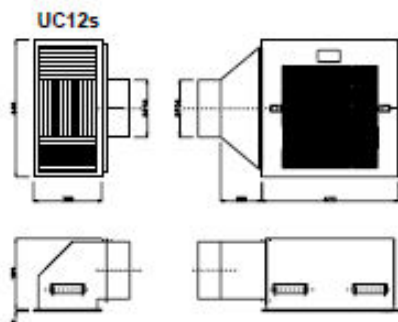
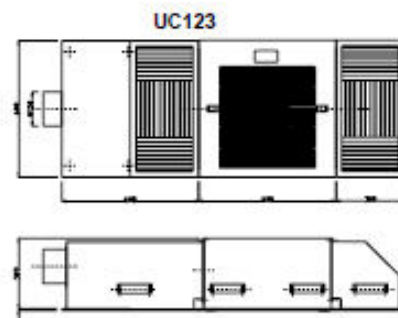
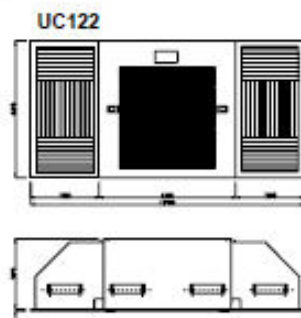
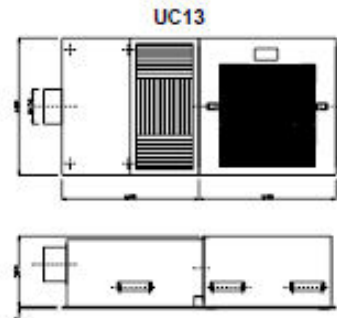
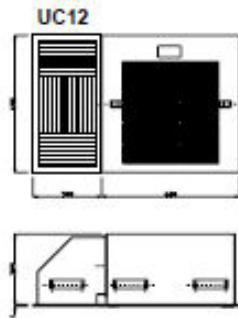
Handhavande:

Rikta fjärrkontrollen mot kontrollpanelen på ett avstånd som inte överstiger 6-7 meter.

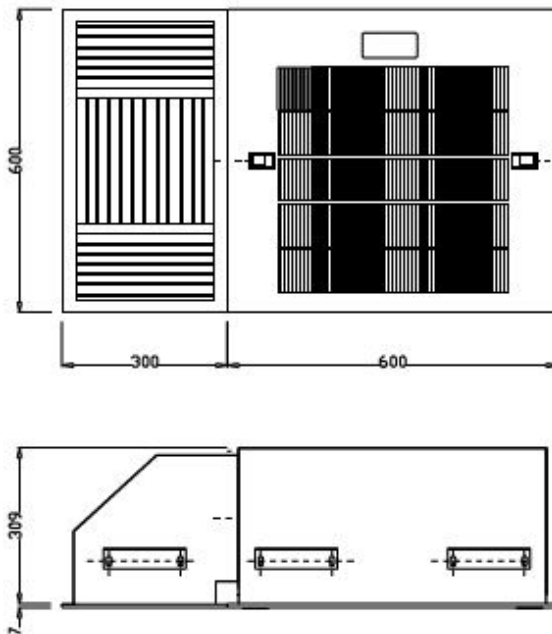
När en av de fyra knapparna trycks ner, tänds den röda lysdioden vid övre delen av fjärrkontrollenheten för att indikera att sändning pågår.

Nästan samtidigt, blinkar den röda lysdioden på kontrollpanel som visar att signalen har mottagits.

Den infraröda sändaren drivs av ett 9-volts batteri, typ PP3 (transistor).



MODULÄRA LUFTRENARE, UC- SERIEN



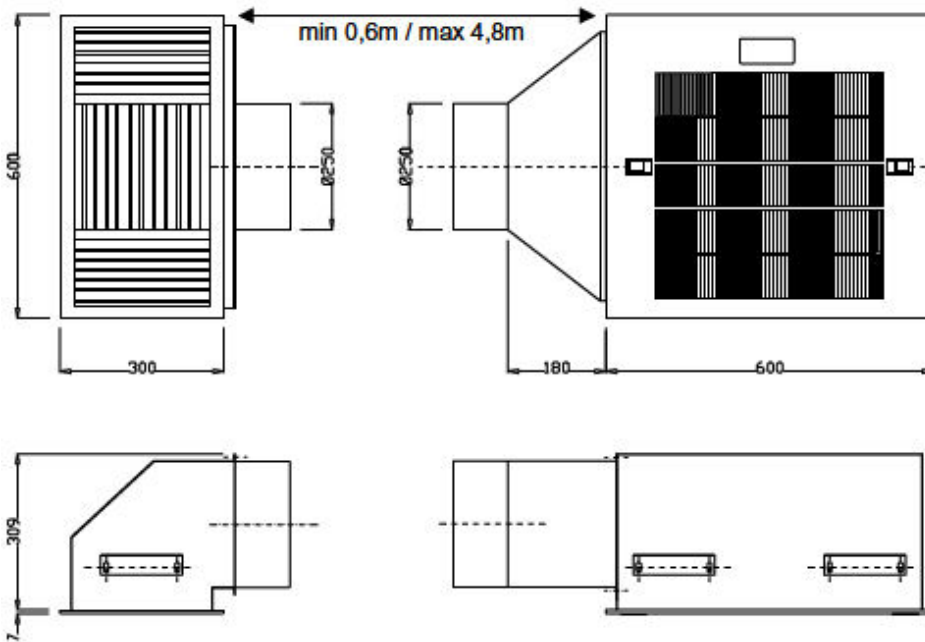
Model: **UC12**
(endast rening)



med fjärrkontroll

Modell UC12		1° Hast,	2° Hast,	3° Hast,
Luftkvalitet (återvinning)		660 m ³ /h	1040 m ³ /h	1261 m ³ /h
Luftkvalitet (från extern lukt)		nej	nej	nej
Ljudnivå		44 dB	54 dB	58,5 dB
Nature System	Förorening			
Effektivitet (EN779)	PM10 (µg/m ³)	98,95%	97,80%	97,20%
Effektivitet (EN779)	PM2,5 (µg/m ³)	92,00%	87,25%	85,00%
Effektivitet	antibakteriell	88,00%	82,00%	78,50%
Utsläpp av negativa joner		ja	ja	ja
Lukteliminering		ja	ja	ja
AFC	Förorening			
Effektivitet (EN779)	PM10 (µg/m ³)	98,95%	97,80%	97,20%
Effektivitet (EN779)	PM2,5 (µg/m ³)	92,00%	87,25%	85,00%
Effektivitet	antibakteriell	55,00%	50,00%	45,00%
Utsläpp av negativa joner		nej	nej	nej
Lukteliminering		nej	nej	nej
Basic	Förorening			
Effektivitet (EN779)	PM10 (µg/m ³)	97,40%	96,60%	95,80%
Effektivitet (EN779)	PM2,5 (µg/m ³)	91,00%	86,50%	83,50%
Effektivitet	antibakteriell	30,00%	25,00%	20,00%
Utsläpp av negativa joner		nej	nej	nej
Lukteliminering		nej	nej	nej

MODULÄRA LUFTRENARE, UC- SERIEN



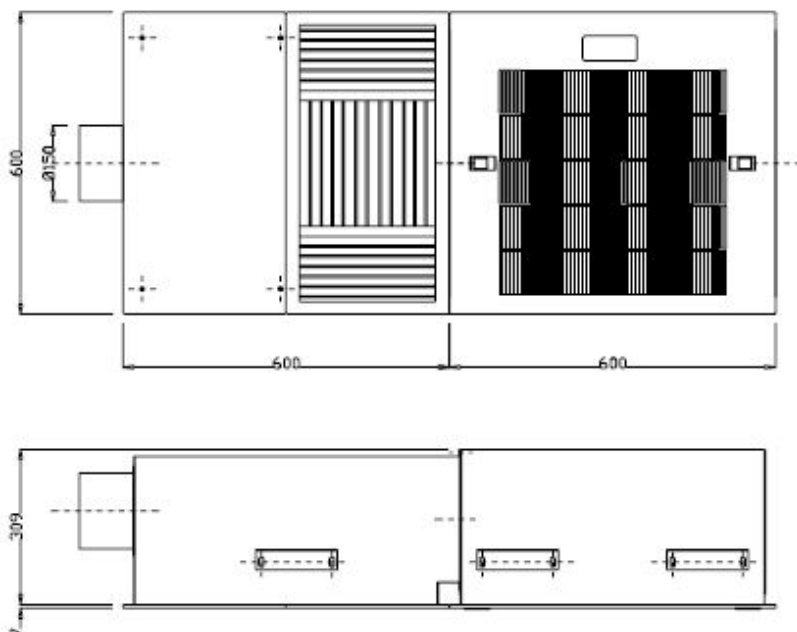
Modell: **UC12s**
(endast rening)



med fjärrkontroll

Modell UC12s		1° Hast.	2° Hast.	3° Hast.
Luftkvantitet (återvinning)		494 m ³ /h	782 m ³ /h	982 m ³ /h
Luftkvantitet (från extern luft)		nej	nej	nej
Ljudnivå		44 dB	53,5 dB	58 dB
Nature System	Förorening			
Effektivitet (EN779)	PM10 (µg/m ³)	99,15%	98,70%	97,80%
Effektivitet (EN779)	PM2,5 (µg/m ³)	91,00%	86,00%	82,00%
Effektivitet	antibakteriell	88,00%	82,00%	78,50%
Utsläpp av negativa joner		ja	ja	ja
Lukteliminering		ja	ja	ja
AFC	Förorening			
Effektivitet (EN779)	PM10 (µg/m ³)	99,15%	98,70%	97,80%
Effektivitet (EN779)	PM2,5 (µg/m ³)	91,00%	86,00%	82,00%
Effektivitet	antibakteriell	55,00%	50,00%	45,00%
Utsläpp av negativa joner		nej	nej	nej
Lukteliminering		nej	nej	nej
Basic	Förorening			
Effektivitet (EN779)	PM10 (µg/m ³)	97,60%	97,50%	96,40%
Effektivitet (EN779)	PM2,5 (µg/m ³)	90,00%	85,25%	80,50%
Effektivitet	antibakteriell	30,00%	25,00%	20,00%
Utsläpp av negativa joner		nej	nej	nej
Lukteliminering		nej	nej	nej

MODULÄRA LUFTRENARE, UC- SERIEN



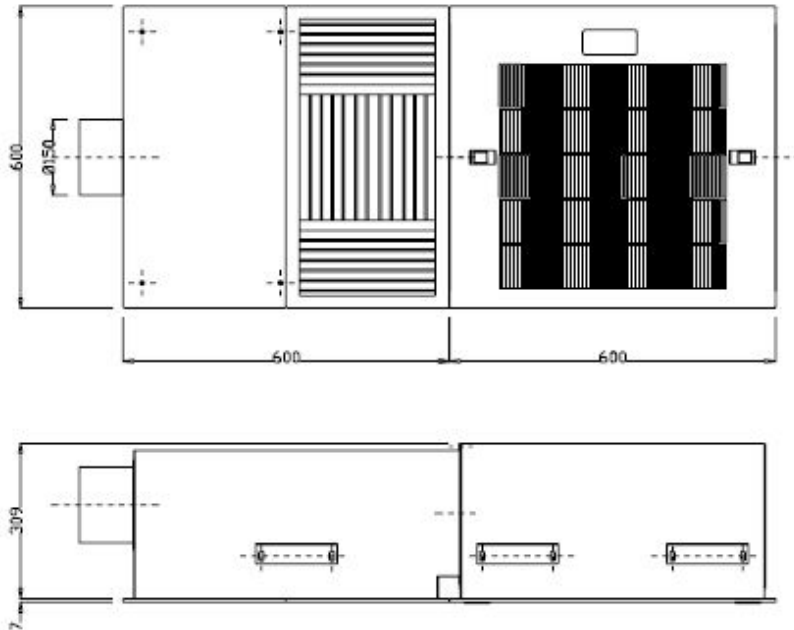
Modell: **UC13**
(rening och luftinsläpp till syregenerator)



med fjärrkontroll

Modell UC13		1° Hast.	2° Hast.	3° Hast.
Luftkvantitet (återvinning)		660 m ³ /h	1040 m ³ /h	1261 m ³ /h
Luftkvantitet (från extern luft)		100 m ³ /h	180 m ³ /h	270 m ³ /h
Ljudnivå		47 dB	57 dB	61,5 dB
Nature System	Förorening			
Effektivitet (EN779)	PM10 (µg/m ³)	98,95%	97,80%	97,20%
Effektivitet (EN779)	PM2,5 (µg/m ³)	92,00%	87,25%	85,00%
Effektivitet	antibakteriell	88,00%	82,00%	78,50%
Utsläpp av negativa joner		ja	ja	ja
Lukteliminering		ja	ja	ja
AFC	Förorening			
Effektivitet (EN779)	PM10 (µg/m ³)	98,95%	97,80%	97,20%
Effektivitet (EN779)	PM2,5 (µg/m ³)	92,00%	87,25%	85,00%
Effektivitet	antibakteriell	55,00%	50,00%	45,00%
Utsläpp av negativa joner		nej	nej	nej
Lukteliminering		nej	nej	nej
Basic	Förorening			
Effektivitet (EN779)	PM10 (µg/m ³)	97,40%	96,60%	95,80%
Effektivitet (EN779)	PM2,5 (µg/m ³)	91,00%	86,50%	83,50%
Effektivitet	antibakteriell	30,00%	25,00%	20,00%
Utsläpp av negativa joner		nej	nej	nej
Lukteliminering		nej	nej	nej

MODULÄRA LUFTRENARE, UC- SERIEN



Modell: **UC13s**
(rening och luftinsläpp till syregenerator)



med fjärrkontroll

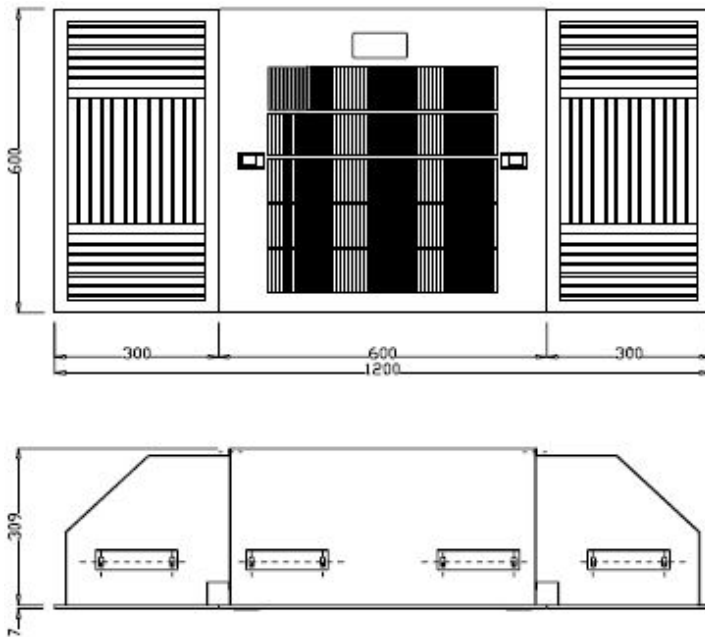
Modell UC13s	1° Hast.	2° Hast.	3° Hast.
Luftkvantitet (återvinning)	500 m ³ /h	780 m ³ /h	1000 m ³ /h
Luftkvantitet (från extern luft)	100 m ³ /h	180 m ³ /h	270 m ³ /h
Ljudnivå	47 dB	56,5 dB	61 dB

Nature System		Förorening	1° Hast.	2° Hast.	3° Hast.
Effektivitet (EN779)	PM10 (µg/m ³)		99,15%	98,20%	97,60%
Effektivitet (EN779)	PM2,5 (µg/m ³)		92,25%	87,80%	85,90%
Effektivitet	antibakteriell		88,00%	82,00%	78,50%
Utsläpp av negativa joner			ja	ja	ja
Lukteliminering			ja	ja	ja

AFC		Förorening	1° Hast.	2° Hast.	3° Hast.
Effektivitet (EN779)	PM10 (µg/m ³)		99,15%	98,20%	97,60%
Effektivitet (EN779)	PM2,5 (µg/m ³)		92,25%	87,80%	85,90%
Effektivitet	antibakteriell		55,00%	50,00%	45,00%
Utsläpp av negativa joner			nej	nej	nej
Lukteliminering			nej	nej	nej

Basic		Förorening	1° Hast.	2° Hast.	3° Hast.
Effektivitet (EN779)	PM10 (µg/m ³)		97,60%	96,90%	96,10%
Effektivitet (EN779)	PM2,5 (µg/m ³)		91,20%	86,80%	83,90%
Effektivitet	antibakteriell		30,00%	25,00%	20,00%
Utsläpp av negativa joner			nej	nej	nej
Lukteliminering			nej	nej	nej

MODULÄRA LUFTRENARE, UC-SERIEN



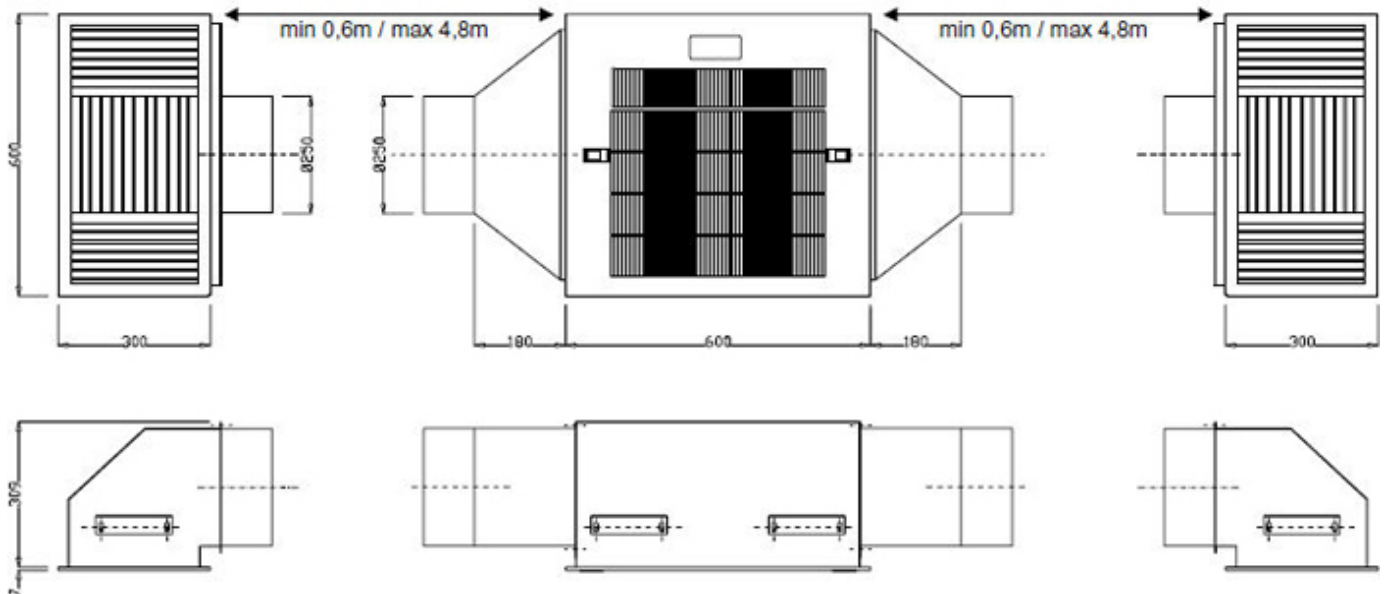
Modell: **UC122**
(endast rening)



med fjärrkontroll

Modell UC122	1° Hast.	2° Hast.	3° Hast.	
Luftkvantitet (återvinning)	820 m ³ /h	1260 m ³ /h	1450 m ³ /h	
Luftkvantitet (från extern luft)	nej	nej	nej	
Ljudnivå	44 dB	53 dB	58 dB	
Nature System	Förorening			
Effektivitet (EN779)	PM10 (µg/m ³)	98,15%	97,20%	96,75%
Effektivitet (EN779)	PM2,5 (µg/m ³)	85,00%	78,50%	75,00%
Effektivitet	antibakteriell	88,00%	82,00%	78,50%
Utsläpp av negativa joner		ja	ja	ja
Lukteliminering		ja	ja	ja
AFC	Förorening			
Effektivitet (EN779)	PM10 (µg/m ³)	98,15%	97,20%	96,75%
Effektivitet (EN779)	PM2,5 (µg/m ³)	85,00%	78,50%	75,00%
Effektivitet	antibakteriell	55,00%	50,00%	45,00%
Utsläpp av negativa joner		nej	nej	nej
Lukteliminering		nej	nej	nej
Basic	Förorening			
Effektivitet (EN779)	PM10 (µg/m ³)	96,60%	96,00%	95,30%
Effektivitet (EN779)	PM2,5 (µg/m ³)	84,00%	77,40%	73,50%
Effektivitet	antibakteriell	30,00%	25,00%	20,00%
Utsläpp av negativa joner		nej	nej	nej
Lukteliminering		nej	nej	nej

MODULÄRA LUFTRENARE, UC- SERIEN



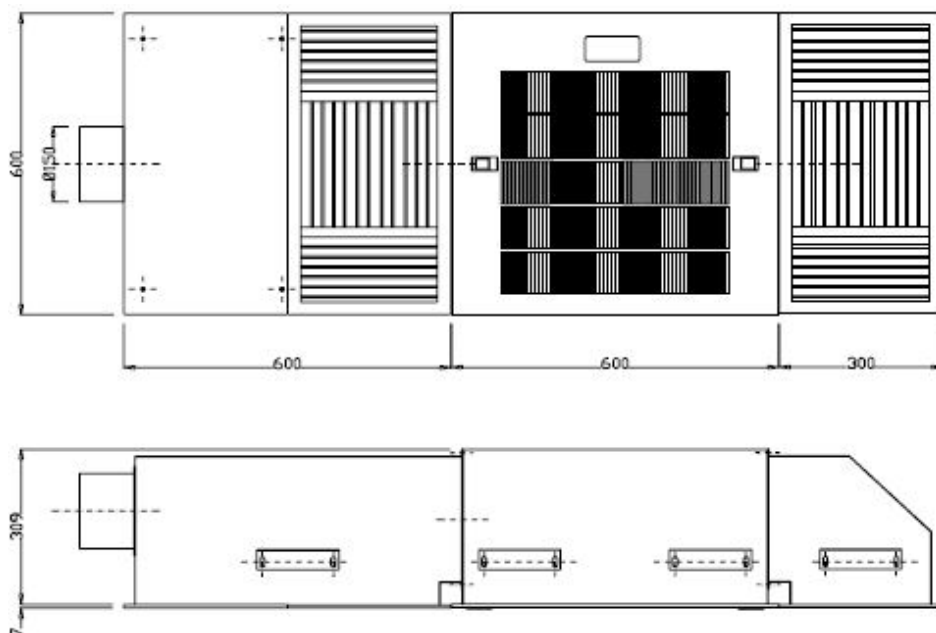
Modell: **UC122s**
(endast rening)



med fjärrkontroll

Modell UC122s	1° Hast.	2° Hast.	3° Hast.
Luftkvantitet (återvinning)	698 m ³ /h	1078 m ³ /h	1289 m ³ /h
Luftkvantitet (från extern luft)	nej	nej	nej
Ljudnivå	44 dB	53 dB	58 dB
Nature System	Förorening		
Effektivitet (EN779)	PM10 (µg/m ³)	98,85%	97,52%
Effektivitet (EN779)	PM2,5 (µg/m ³)	87,00%	81,00%
Effektivitet	antibakteriell	88,00%	82,00%
Utsläpp av negativa joner		ja	ja
Lukteliminering		ja	ja
AFC	Förorening		
Effektivitet (EN779)	PM10 (µg/m ³)	98,85%	97,52%
Effektivitet (EN779)	PM2,5 (µg/m ³)	87,00%	81,00%
Effektivitet	antibakteriell	55,00%	50,00%
Utsläpp av negativa joner		nej	nej
Lukteliminering		nej	nej
Basic	Förorening		
Effektivitet (EN779)	PM10 (µg/m ³)	97,30%	96,30%
Effektivitet (EN779)	PM2,5 (µg/m ³)	86,00%	95,50%
Effektivitet	antibakteriell	30,00%	25,00%
Utsläpp av negativa joner		nej	nej
Lukteliminering		nej	nej

MODULÄRA LUFTRENARE, UC- SERIEN



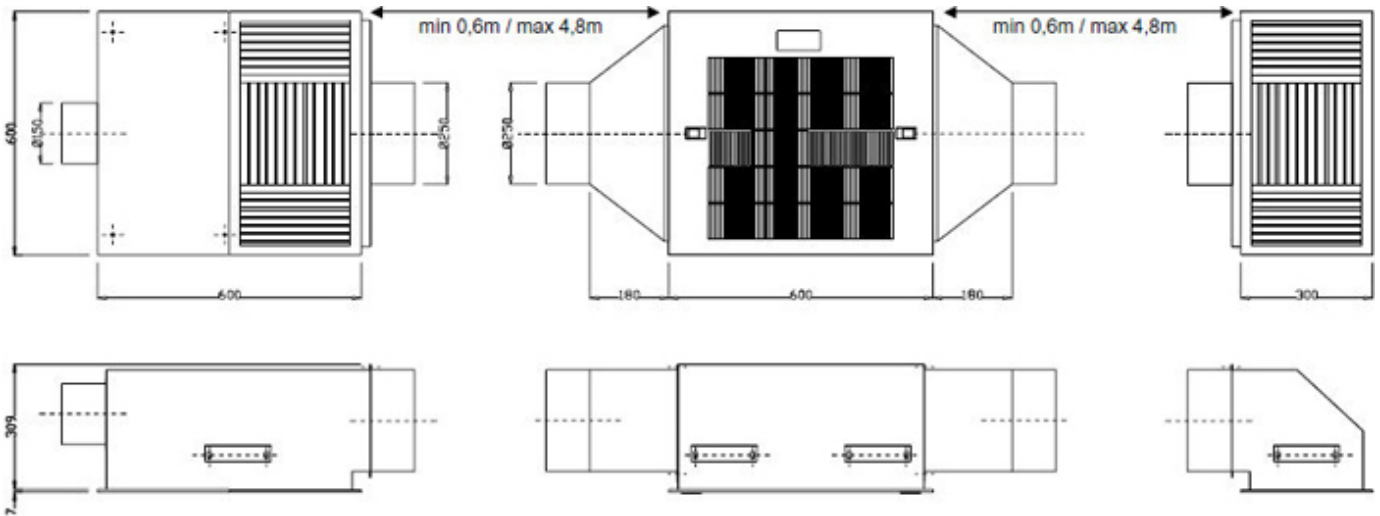
Modell: **UC123**
(rening och luftinsläpp till syregenerator)



med fjärrkontroll

Modell UC123		1° Hast.	2° Hast.	3° Hast.
Luftkvantitet (återvinning)		820 m ³ /h	1260 m ³ /h	1450 m ³ /h
Luftkvantitet (från extern luft)		100 m ³ /h	180 m ³ /h	270 m ³ /h
Ljudnivå		47 dB	56 dB	61 dB
Nature System	Förorening			
Effektivitet (EN779)	PM10 (µg/m ³)	98,15%	97,20%	96,75%
Effektivitet (EN779)	PM2,5 (µg/m ³)	85,00%	78,50%	75,00%
Effektivitet	antibakteriell	88,00%	82,00%	78,50%
Utsläpp av negativa joner		ja	ja	ja
Lukteliminering		ja	ja	ja
AFC	Förorening			
Effektivitet (EN779)	PM10 (µg/m ³)	98,15%	97,20%	96,75%
Effektivitet (EN779)	PM2,5 (µg/m ³)	85,00%	78,50%	75,00%
Effektivitet	antibakteriell	55,00%	50,00%	45,00%
Utsläpp av negativa joner		nej	nej	nej
Lukteliminering		nej	nej	nej
Basic	Förorening			
Effektivitet (EN779)	PM10 (µg/m ³)	96,60%	96,00%	95,30%
Effektivitet (EN779)	PM2,5 (µg/m ³)	84,00%	77,40%	73,50%
Effektivitet	antibakteriell	30,00%	25,00%	20,00%
Utsläpp av negativa joner		nej	nej	nej
Lukteliminering		nej	nej	nej

MODULÄRA LUFTRENNARE, UC- SERIEN



Modell: **UC123s**
(rening och luftinsläpp till syregenerator)



med fjärrkontroll

Modell UC123s	1° Hast.	2° Hast.	3° Hast.
Luftkvantitet (återvinning)	698 m ³ /h	1078 m ³ /h	1289 m ³ /h
Luftkvantitet (från extern luft)	100 m ³ /h	180 m ³ /h	270 m ³ /h
Ljudnivå	47 dB	56 dB	61 dB
Nature System	Förorening		
Effektivitet (EN779)	PM10 (µg/m ³)	98,85%	97,52%
Effektivitet (EN779)	PM2,5 (µg/m ³)	87,00%	81,00%
Effektivitet	antibakteriell	88,00%	82,00%
Utsläpp av negativa joner		ja	ja
Lukteliminering		ja	ja
AFC	Förorening		
Effektivitet (EN779)	PM10 (µg/m ³)	98,85%	97,52%
Effektivitet (EN779)	PM2,5 (µg/m ³)	87,00%	81,00%
Effektivitet	antibakteriell	55,00%	50,00%
Utsläpp av negativa joner		nej	nej
Lukteliminering		nej	nej
Basic	Förorening		
Effektivitet (EN779)	PM10 (µg/m ³)	97,30%	96,30%
Effektivitet (EN779)	PM2,5 (µg/m ³)	86,00%	95,50%
Effektivitet	antibakteriell	30,00%	25,00%
Utsläpp av negativa joner		nej	nej
Lukteliminering		nej	nej