



Vägg



Kanal

Tekniska data

Elektriskt

Strömförsörjning

16 – 29 Vdc, skydd för omvänd polaritet

Strömförbrukning

10 mA (0.24 VA), 24Vdc

Utgång för lokal bus

5 Vdc, 250 mA max.
Skydd för överbelastning, kortslutning och omvänd polaritet

Monteringshöjd

Allmänt

Temperaturområde

-20 °C till +50 °C

Fuktområde

15 - 90 % r.H icke kondenserande

Lagringstemperatur

5 °C till 30 °C

Lagringstid

6 månader

Seriellt gränssnitt

Lokal bus

1-ledare / 19200 Baud

Fältbus

RS 485 / 19200 Baud

Servicebus

2-ledare / 19200 Baud

Monteringshöjd

0,2 m över golv

Anslutning:

Fältbus

Kopplingsplint min. 0.25 mm², max. 2.5 mm²

Lokal bus för givare

3-stiftsanslutning

Direktiv:

EMC directives 2004/108/EC
CE
Conformity to:
EN 50271
EN 61010-1:2010
ANSI/UL 61010-1
CAN/CSA-C22.2 No. 61010-1

Hölje

90 x 130 x 57 mm

Utmärkande egenskaper

- Digital mätvärdesbearbetning inkl. temperaturkompensation
- Intern funktionskontroll med integrerad hårdvara/ "Watchdog"
- Data / mätvärden i i μ C-givare, möjliggör enkelt utbyte av givare, okalibrerade <> kalibrerade
- Programvara enligt SIL2-kompatibel utvecklingsprocess
- Modulteknik (plug-in och utbytbar)
- Enkelt underhåll och kalibrering genom utbyte av givarhuvudet eller kalibrering på plats
- Serial RS 485-gränssnitt med protokoll för CGD06 Modbus och BacNet
- IP 65-version

Applikation

Fältbusdetektor med tvåtrådsanslutning och anslutning var som helst i byggnaders nätverk.

Konstruktionsegenskaper

Detektorn ger strömförsörjning till givarna och gör mätdata tillgänglig för digital kommunikation.

Kommunikation med gascentralen CGD06 sker via RS 485 fältbusgränssnitt med protokoll för CGD06.

Andra kommunikationsprotokoll som Modbus och BACNet finns för direkt anslutning till överordnade BMS.

Givaren är ansluten till den lokala bussen via en insticksanslutning vilket möjliggör enkelt utbyte i stället för kalibrering på plats.

Den interna "X-Change"-rutinen känner av utbytesprocessen och den utbytta givaren och påbörjar automatiskt mätningssläget.

En lysdiod indikerar korrekt förfarande för utbytet.

Som ett alternativ, kan kalibreringen på plats utföras med serviceverktyget CGD06 med hjälp av den integrerade och enkla kalibreringsrutinen.

Beställningskoder

BACE 100M	ModBus	0-100% LEL 16-29Vdc
BACE 100B	BacNet	0-100% LEL 16-29Vdc
BACE 100C	CGD-bus	0-100% LEL 16-29Vdc
XBACE 100 (M, B, C)¹	Givarhuvud (Utbyte)	0-100% LEL för utbyte (3 år)
BBUZ	Inbyggd summer	
BBUZ LED	Summer med inbyggs LED-indikering	
BDUCT	Kanalkit	

Tekniska data	Givare	Beställningskoder, forts.
Elektriskt		
Strömförsörjning	5 Vdc från givarens kretskort, skydd mot omvänd polaritet	DR 24/30 Likspänningsaggregat 24Vdc
Strömförbrukning:	200 mA, max. (1.0 VA)	BSTAIN Tillägg för utförande med rostfri kapsling
Seriellt gränssnitt lokal bus	1-ledare / 19200 Baud	REG Tryckregulator flödesjusterad till 0,5 lit/min
		GAS Kalibreringsgas 17 liter
		BKIT Kalibreringskit
Givarelement	Pellistor (katalytisk "bead sensor")	Larmenheter
Mätområde	0 – 100 % LEL	AAW 24 Varningssiren 24Vdc 98dB
Noggrannhet	± 1 % LEL	AAW 230 Varningssiren 230Vac 98dB
Upplösning	0.2%	OA 24 Blixtljus 24Vdc röd
Repeterbarhet	< 1 % sig.	OAW 24 Kombinerad varningssiren och blixtljus 24Vdc 98dB
Responstid t_{90}	10 sek.	OAW 230 Kombinerad varningssiren och blixtljus 230Vac 98dB
Nollpunktsavvikelse	0.5 %	OAW 24T Kombinerad varningssiren, blixtljus, återställningsknapp 24Vdc 98dB
Nollpunktsavvikelse, långsiktig	< 0.3 % LEL / månad	Varningsskyltar
Känslighetsavvikelse, långsiktig	< 1 % LEL / månad	Gasalarm Varningsskylt för blink "GASALARM" 24Vac/dc
Temperaturområde	-20 till +50 °C	
Fuktområde	5 - 95 % r.H icke-kondenserande	
Tryckområde	Atmosfäriskt ± 20 %	
Livslängd, givare	> 36 månader / normala omgivande förhållanden	
Kalibreringsintervall¹	6 månader	
Område för lagringstemperatur	+ 5 till + 30 °C (41 to 86 °F)	
Lagringstid	6 månader	
Förgiftning	Känsligheten hos pellistorgivarna kan påverkas av substanser som innehåller kiselföreningar och även förgiftas och förstöras av dem.	
Garanti	1 år på material (givarelementet undantaget)	

¹ Fabriksrekommenderat kalibreringsintervall för normala miljöförhållanden.

Inställning och standard larmnivåer

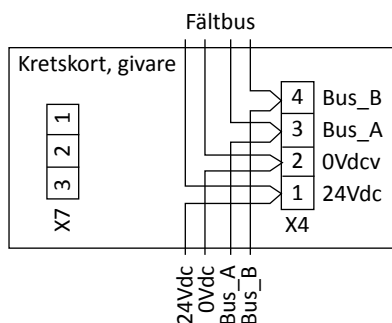
- 0 - 100% LEL
- Förvarningslarm inställt på **10% LEL**
- Katastroflarm inställt på **20% LEL**

Särskilt skydd för personer och byggnader Enheterna är tillverkade i enlighet med regler och olika direktiv såsom EN50545.

De produkter som levereras av AP uppfyller och överträffar de krav som ställs av den nya europeiska standarden EN50545.

Säkerhetsfunktionerna kontrollerar anordningar för anslutningsvarningar avseende funktionalitet och öppen krets - dag och natt. Nivå SIL2 enligt EN 50271.

Elektrisk anslutning



¹ M = ModBus, B = BacNet, C = CGD-bus