



Utmärkande egenskaper

- Digital mätvärdesbearbetning inkl. temperaturkompensation
- Intern funktionskontroll med integrerad hårdvara/ "Watchdog"
- Data / mätvärden i μ C-givare, möjliggör enkelt utbyte av givare, okalibrerade <> kalibrerade
- Programvara enligt SIL2-kompatibel utvecklingsprocess
- Modulteknik (plug-in och utbytbar)
- Enkelt underhåll och kalibrering genom utbyte av givarhuvudet eller kalibrering på plats
- Seriellt RS 485-gränssnitt med protokoll för CGD06 Modbus och BacNet

Tekniska data

Elektriskt

Strömförsörjning

16 – 29Vdc, skydd mot omvänd polaritet

Strömförbrukning

100mA (2.4 VA), 24Vdc

Analog ingångssignal

4 -20mA, skydd mot överbelastning och kortslutning, ingångsresistans 200 Ω

Spänning för externa analoga givare

24 Vdc, max. 100 mA

Digital ingångssignal

Potentialfri kontakt

Funktion

Kvittering eller testfunktion

Analog utgångssignal

Proportionell, skydd mot överbelastning och kortslutning, belastning \leq 500 Ohm

4-20 mA el. 2-10V = mätområde
3.2 < 4 mA = nedre område
>20- 21.6 mA = övre område
2.5 mA = fel
>21.8 mA = fel högt??

Utgång för lokal givare

5 Vdc, 250 mA max. skydd mot överbelastning, kortslutning och omvänd polaritet

Temperaturområde

-20 °C till +50 °C

Fuktområde

15 - 95 % r.H icke kondenserande

Lagringstemperatur

5 °C till 30 °C

Lagringstid

6 månader

Monteringshöjd

0,2m över golv

Seriellt gränssnitt

Lokal bus

Enkelledare / 19200 Baud

Fältbus

RS 485 / 19200 Baud

Servicebus

2-ledare / 19200 Baud

Kapslingsgrad

IP 65

Applikation

Combidetektorn används som fristående enhet med sina reläutgångar eller alternativt med sin analoga utgångssignal.

Den används dessutom som tvåledaranslutning och kontakt var som helst i byggnadens nätverk.

Konstruktionsegenskaper

Givarkretskort med RS 485-gränssnitt, 4 - 20 mA utsignal och ytterligare alternativ för integrering av givare och / eller för anslutning av analoga givare.

Combidetektor ger strömförsörjningen till givaren och gör mätdata tillgänglig för digital kommunikation och för 4 till 20 mA utgång.

Kommunikation med gascentralen CGD06 sker via RS 485 fältbusgränssnitt med protokoll för CGD06.

De valfria larmreläerna kan styras både via gascentralen CGD 06 och lokalt via reläutgångarna.

Den digitala ingången för kvittering eller testfunktion och andra alternativ såsom olika kommunikationsprotokoll för direkt anslutning till överordnade BMS säkerställer anpassningen till ett brett spektrum av tillämpningar inom gasdetekteringstekniken.

Givaren är ansluten till den lokala bussen via en kontaktanslutning vilket möjliggör enkelt utbyte av givare i stället för kalibrering på plats.

Den interna "X-Change"-rutinen känner av utbytesprocessen och den nya givaren och påbörjar automatiskt mätningläget.

En lysdiod indikerar det korrekta förfarandet för utbytet.

Som ett alternativ, kan man utföra kalibrering på plats via serviceverktyget CGD06.

Beställningskoder på nästa sida



Anslutning:

Fältbus	Kopplingsplint min. 0.25 mm ² , max. 2.5 mm ²
Lokal bus	3-stiftskontakt
Digital iningång, analog utgång	Kopplingsplint min. 0.25 mm ² , max. 1.5 mm ²
Strömförsörjning, reläer	Kopplingsplint min. 0.25 mm ² , max. 2.5 mm ²

Direktiv

"EMC directives 2004/108/EC CE
Conformity to: EN 50271
EN 61010-1:2010
ANSI/UL 61010-1
CAN/CSA-C22.2 No. 61010-1"

Tillval

Strömreläer (3)

250 Vac, 5 A, potentialfri, växlande kontakt (SPDT)

Modbus protokoll RTU RS-485

Överföring av aktuella mätvärden och larmnivåer

Tekniska data

Givare

Strömförsörjning	5 Vdc från givarens kretskort, skydd mot omvänd polaritet
Strömförbrukning	200 mA, max. (1.0 VA)
Seriellt gränssnitt, lokal bus	Enkelledare / 19200 Baud
Givarelement	Pellistor (katalytisk "bead sensor")
Mätområde	0 – 100 % LEL
Noggrannhet	± 1 % LEL
Upplösning	0.2%
Repeterbarhet	< 1 % sig.
Responstid t₉₀	10 sek.
Nollpunktsavvikelse	0.5 %
Nollpunktsavvikelse, långsiktig	< 0.3 % LEL / månad
Känslighetsavvikelse, långsiktig	< 1 % LEL / månad
Temperaturområde	-20 till +50 °C
Fuktområde	5 - 95 % r.H icke-kondenserande
Tryckområde	Atmosfäriskt ± 20 %
Livslängd, givare	> 36 månader / normala omgivande förhållanden
Kalibreringsintervall¹	6 månader
Område för lagringstemperatur	+ 5 till + 30 °C
Lagringstid	6 månader
Förgiftning	Känsligheten hos pellistorgivarna kan påverkas av substanser som innehåller kiselföreningar och även förgiftas och förstöras av dem.
Garanti	1 år på material (givarelementet undantaget)

¹ Fabriksrekommenderade kalibreringsintervall för normala miljöförhållanden.

Beställningskoder

CALC 100	0-100% LEL 4-20mA 16-29Vdc
CALC 100M	ModBus 0-100% LEL 4-20mA 16-29Vdc
ALC 100	Givarhuvud 0-100% LEL för utbyte (3 års livslängd)
CPS 230	Strömförsörjning 90-240Vac/15VA
CRELALC	3 st reläutgångar för olika larmnivåer standard 10% resp. 20% av 100% LEL
CSTOP	Tryckknappsavstängning med digital extern ingång, inbyggd i detektorn
CBUZ LED	Summer med lysdiodsindikering i 3 färger, inbyggd i detektor
CDUCT	Kit för kanalmontering
DR 24/30	Likspänningsaggregat 24Vdc
CSTAIN	Tillägg för utförande med rostfri kapsling
REG	Tryckregulator flödesjusterad till 0,5 lit/min
GAS	Kalibreringsgas 17 liter
GKIT	Kalibreringskit

Larmenheter

AAW 24	Varningssiren 24Vdc 98dB
AAW 230	Varningssiren 230Vac 98dB
OA 24	Blixtljus 24Vdc, red
OAW 24	Kombination varningssiren/blixtljus, 24Vdc 98dB
OAW 230	Kombination varningssiren/blixtljus, 230Vac 98dB
OAW 24T	Kombination varningssiren/blixtljus med återställningsknapp, 24Vdc 98dB

Varningsskylt

Gaslarm	Blinkande varningsskylt "GASALARM" 24Vac/dc
----------------	---

Inställning och standard larmnivåer

0 - 100% LEL

- Varningslarm inställt på **10% LEL**
- Katastroflarm inställt på **20% LEL**

Särskilt skydd för personer och byggnader. Enheterna är tillverkade i enlighet med regler och olika direktiv såsom EN50545.

De produkter som levereras av AP uppfyller och överträffar de krav som ställs av den nya europeiska standarden EN50545.

Säkerhetsfunktionerna kontrollerar anordningar för anslutningsvarningar avseende funktionalitet och öppen krets - dag och natt. Nivå SIL2 enligt EN 50271.

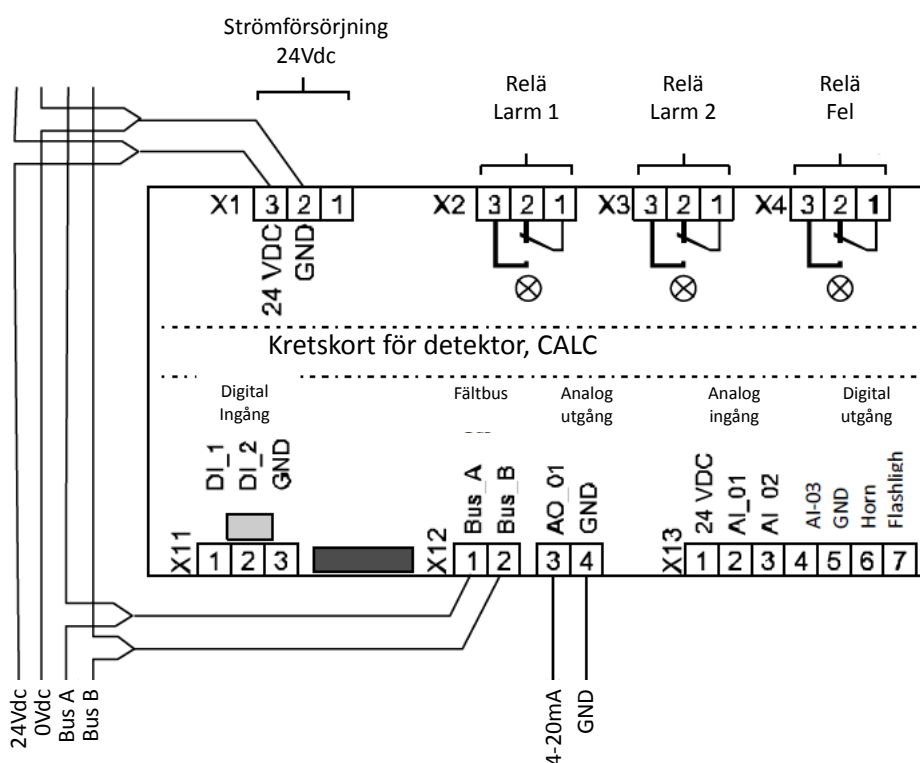
Inställning:

Vid 4mA indikerar detektorn att sensorelementets livslängd har tagit slut och kopplar felindikationen till en reläutgång för larm eller liknande.

3,2 mA och 21,6mA indikerar detektorfel.

Det är icke desto mindre ett fel och dessa värden kan användas för diagnostik som en intern funktionskontroll.

Elektrisk anslutning



Tabell: Anslutningsval för givare

Anslutning till CALC	Givare via lokal bus	Analoga givare med 4-20 mA-signal
Nummer 0	0	1 - 3
Nummer 1	1	0 - 2
Nummer 2	2	0 - 1

Fältbus

Vi reserverar oss för eventuella fel i manualen/databladet och förbehåller oss rätten till produktförbättringar, som kan påverka innehållet i manualen/databladet, utan föregående avisering.