



PM 10 - Desk



PM 10 - Wall

### Utmärkande egenskaper

- Inbyggd professionell sensor med optisk IR LED-avkänningsmetod. realtidsmätning av PM 10-koncentration via inomhusmonitor
- Inbyggd temperatur och RH-givare av hög noggrannhet övervakar inomhusluftens temperatur och relativa luftfuktighet
- Med en unik metod för kompenstationsteknik kan man använda upp till nio kalibreringspunkter, för att garantera PM 10-mätningars noggrannhet i olika miljöer
- LCD-skärmen visar aktuella värden och medelvärden för PM 10, samt aktuella värden för temperatur och RH-mätningar
- Utförande med sex tydliga bakgrundsbelysta LCD:er för sex nivåer av PM 10
- RS485-gränssnitt med Modbus-protokoll för väggmodell
- Användare får noggrann information om PM 10-koncentrationen inomhus, och kan enkelt välja lämplig luftreningsteknik.

### Tekniska data

<b>Strömförsörjning</b>	5Vdc with power adapter, PM Desk 24Vac/dc, PM Wall
<b>Förbrukning</b>	1.2W
<b>Uppvärmningstid</b>	60s (first use or reuse after a long-time power off)
<b>Mätparametrar</b>	PM 10, air temperature, air relative humidity
<b>LCD med sex koncentrationnivåer av PM 10 och medelvärde efter en timma</b>	Grönt: Utmärkt värde (I) Gult: God kvalitet (II) Orange: Mild föroreningsgrad (III) Rött: Föroreningsgrad, mellannivå (IV) Lila: Allvarlig föroreningsgrad (V) Brun: Mycket allvarlig föroreningsgrad (VI)
<b>Förvaring</b>	0°C till 60°C / 5 till 95% r.H
<b>Dimensioner</b>	85mm×130mm×36,5mm
<b>Material. hölje</b>	PC+ABS-material
<b>Nettovikt</b>	198 g
<b>Kapslingsgrad</b>	IP30
<b>Temperatur- och fuktgivare</b>	Inbyggd digital temperatur- och fuktighetsgivare av hög precision
<b>Mätområde för temperatur</b>	-20° C till 50°C
<b>Mätområde för relativ fuktighet</b>	0 till 100% r.H
<b>Displayupplösning</b>	Temperatur: 0.01°C Fukt: 0.01% r.H
<b>Mätnoggrannhet</b>	Temperatur: <math>\pm 0.5^{\circ}\text{C}</math>@30°C Fukt: <math>\pm 3.0\%</math> r.H (20% till 80% r.H)

Forts. sid. 2

### Förbättra luftkvaliteten i hemmet och på kontoret.

- Det första man behöver göra är att övervaka kvaliteten på inomhusluften varje dag. Övervakningsinformationen låtar dig utvärdera kvaliteten på inomhusluften.
- PM 10 ger dig information om de steg du tar för att förbättra luftkvaliteten verkligen fungerar eller inte. Denna detektor hjälper dig att spara pengar.
- Koncentrationen av PM 10 varierar förmodligen beroende på rummets olika användningsområden. Det mest effektiva sättet att förbättra inomhusluftens kvalitet är, att kontrollera varje rum och luftrening behandla de viktigaste rummen, såsom vardagsrum och sovrum.
- PM 10 förser dig med korrekt information om luftkvaliteten i realtid.
- Försäkra dig om att luftbehandlingssystemens filter inomhus är rena, annars måste du rengöra eller ersätta dem. Orena filter kan vara en av föroreningskällorna till oönskade inomhuspartiklar.
- Observera att placeringen av luftrenare är mycket viktigt.

### Beställningskoder

<b>PM 10 - Desk</b>	PM 10 - Mätare för temp. och rel. fuktighet, bakgrundsbelyst LCD med 6 färger.
<b>PM 10 - Wall</b>	PM 10 - Mätare för temp. och rel. fuktighet, bakgrundsbelyst LCD med 6 färger.

**Tekniska data (forts.)**

<b>Stabilitet</b>	Temperatur: <0.04°C per år Fukt: <0.5% r.H per år
<b>Inbyggd givare</b>	Givare för dammpartiklar
<b>Givartyp</b>	Optisk med IR LED och fotosensor
<b>Områdestäckning</b>	30 - 40m <sup>2</sup>
<b>Monteringshöjd</b>	1.5 m över golv
<b>Mätområde</b>	0 till 800µg/m <sup>3</sup>
<b>Displayupplösning</b>	0,1µg/m <sup>3</sup>
<b>Mätnoggrannhet (1tim medel)</b>	±15µg + 10% på avläst värde @ 20°C till 35°C, 20% till 80%r.H
<b>Livslängd</b>	>5 years (undvik damm och stark belysning)
<b>Stabilitet</b>	<10% mätvärdesförsämring på 5 år
<b>RS485 interface</b>	MODBUS- protokoll, 15kV antistatiskt skydd 4800 bps 9600 bps 14400 bps 19200 bps 38400 bps


**Bakgrundsbelyst färgdisplay**

Luftkvalitetsnivåer			PM 10, 24 tim Medelkoncentration	Hälsoeffekter
LCDfärg	Nivå	Lufttyp	µg/m <sup>3</sup>	
Grön	I	Mycket bra	0 - 50	Bra luftkvalitet, nästan inga föroreningar
Gul	II	Bra	51 - 150	Acceptabel luftkvalitet, men vissa föroreningar kan påverka hälsan hos vissa speciellt känsliga personer.
Orange	III	Lätt förorening	151 - 250	Känsliga människor upplever ett visst mått av obehag
Röd	IV	Mellansvår förorening	251 - 350	Ytterligare förvärrade symtom på utsatta grupper. Det kan även påverka friska människors hjärta, lungor och andningsvägar.
Lila	V	Svår förorening	351 - 420	Symtomen på utsatta grupper förvärras ytterligare. Människor i allmänhet får sjukdomssymptom.
Brun	VI	Allvarlig förorening	> 421	Friska människor får allvarliga sjukdomssymptom.

**Allmän information**

“Particle matter” (PM) är partikelföreningar, som produceras på ett stort antal sätt och som kan hänföras till antingen mekaniska eller kemiska processer. Traditionellt har miljövetenskapen delat upp partiklarna i två huvudgrupper, PM 10 och PM 2.5.

PM 10 är partiklar mellan 2,5 och 10 mikron (mikrometer) i diameter (ett mänskligt hår är ca 60 mikron i diameter).

PM 2.5 är partiklar som är mindre än 2,5 mikrometer. PM 2.5 och PM 10 har olika materialsammansättningar och kan komma från olika platser. Ju mindre partikeln är desto längre kan den hålla sig svävande i luften innan den fastnar.

Vissa av PM 10-partiklarna kommer från de direkta utsläppen av föroreningskällor, till exempel skorstenar och fordon, andra är från fina partiklar som bildas av SOx, NOx, VOC och andra föreningar. Den kemiska och fysikaliska sammansättningen hos PM 10 är helt olika beroende på läge, väder och årstid.

Den kemiska och fysikaliska sammansättningen på PM 10 varierar beroende på läge, väder och årstid.

PM 10 kommer alltid från fordon på vägen eller från garage/parkeringshus. På dessa partiklar finns inget cement eller material från slipbearbetning, eller damm.

PM 10-partiklar är så små att de i själva verket fungerar som gas. Vid inandning tränger de djupt in i lungorna.

Exponering för höga koncentrationer av PM 10 kan resultera i ett antal hälsoproblem, allt från hosta, pipande andning, astmaattacker och bronkit till högt blodtryck, hjärtinfarkt, stroke och för tidig död.

De huvudsakliga effekterna förknippade med exponering för partiklar kan vara:

- förtida dödlighet
- försämring av luftvägssjukdomar och hjärt-och kärlsjukdomar (med fler på sjukhus och akutmottagningar)
- skolfrånvaro
- förlust av arbetsdagar
- begränsat antal aktivitetsdagar
- förvärrad astma
- akuta luftvägssymtom
- kronisk bronkit
- nedsatt lungfunktion
- ökat antal hjärtinfarkter

Det finns många typer av partikelföreningar i våra hem och kontor.

De som kommer utifrån inkluderar industriella källor, byggarbetsplatser, förbränningskällor, pollen, och många andra.

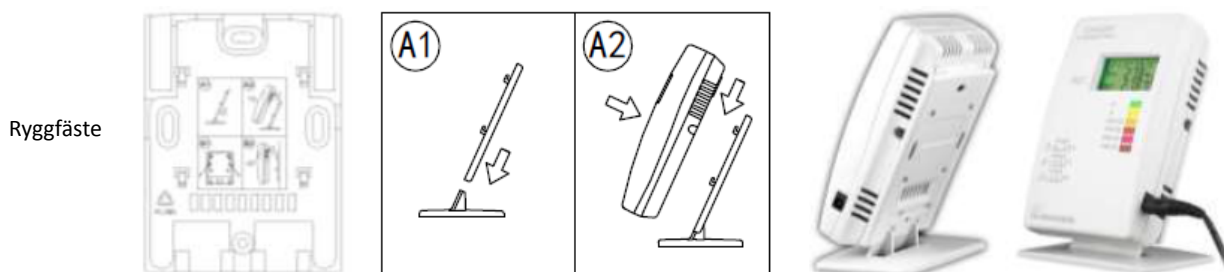
Partiklar genereras också av olika typer av normal inomhusverksamhet som sträcker sig från matlagning, gång över mattor, husdjur, soffor eller sängar, luftkonditioneringsaggregat etc.

Varje förflyttning eller vibration kan skapa luftburna partiklar!

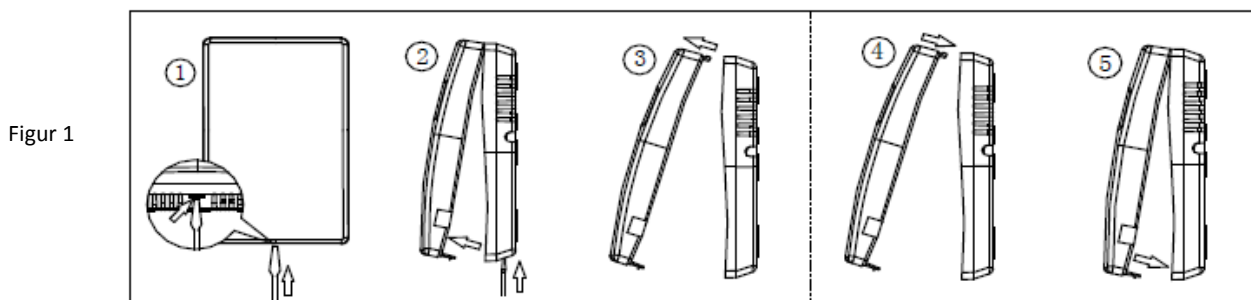


**Installation**

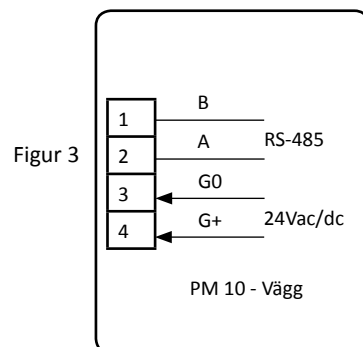
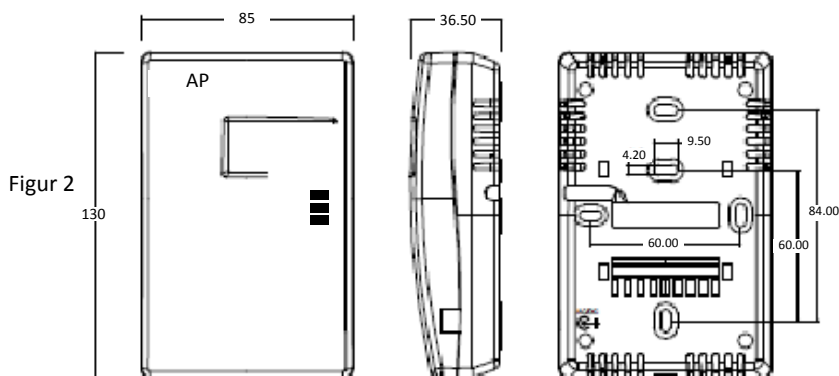
- Placera inte PM 10-mätaren intill fönster, ventilerade gångutrymmen, annan uppvärmnings- och avfuktningstrutning. Undvik direkt och starkt solsken. Placera enheten centralt och på skuggig del av rummet.
- Matningsspänningen till PM 10 Desk är 5Vdc. Anslut ena änden av strömadaptern till sidouttaget på PM 10. Anslut den andra änden till 230V eluttag.
- PM 10 Wall drivs med 24Vac/dc.
- Slå av strömmen före montering, borttagning eller rengöring av bildskärmen. Undvik vattendroppar i kapslingen.
- För bordsmodellen PM 10 finns det en uppsättning fästeanordningar, inklusive ryggfäste på bordsplatta. Som visas i Bild A1, placerar man ryggfästet på bottenplattan som kan ställas på skrivbordet. Det finns fyra clips på ryggfästet och fyra rektangulära fästeanordningar på mätarens baksida. Sätt fast mätaren med de fyra clipsen, enligt bild A2.



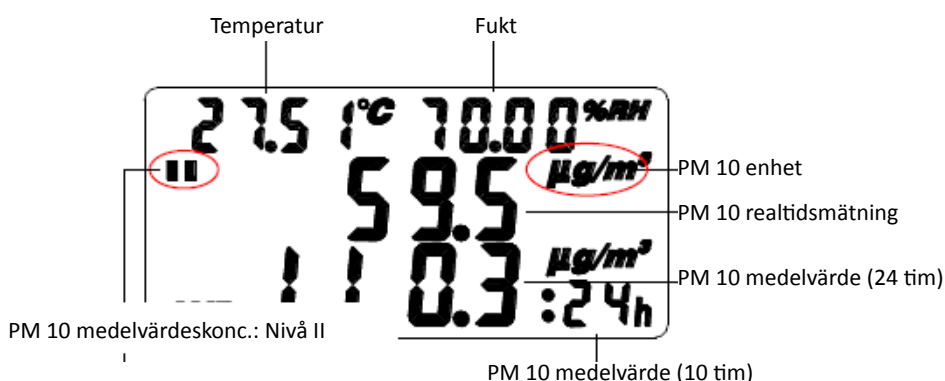
- Se dimensioner för PM 10 - vägg, i figur 2. Följ stegen 1-3 i figur 1. Slå av strömmen och placera skruvmejseln i spåret längst ned på detektorn. Tryck lätt på locket och separera framsidan från baksidan. Fäst monteringsplattan på väggen med skruv. Anslut ström till terminalen (se figur 2 och figur 3). Kontrollera att anslutningen är korrekt. Följ stegen 4 och 5 i figur 1 för att stänga locket.



Figur 1



- Efter det att strömmen slagits på, gör LCD-skärmen en självkontroll med alla tecken som visas på LCD-skärmen. Bakgrundsbelysningens färg är grön. Självkontrollen på LCD-skärmen varar i 10 sekunder..
- Som framgår av figuren till RHE höger, börjar en nedräkning efter LCD självkontrollen. Sedan visas de faktiska mätningarna av temperatur och luftfuktighet på den översta raden. Den andra raden visar nedräkningstiden. Den sista raden visar 00.0.
- Nedräkningstiden är totalt 50 sekunder med LCD-skärmens sex färger. Nedräkningstiden och LCD-färgerna förändras till följande: gult från 49s till 40s, orange från 39s till 30s, rött från 29s till 20s, lila från 19s till 10s, mörkbrunt från 9s till 0..
- När nedräkningen har slutförts, visar LCD-skärmen PM 10-mätningar.



- De sex bakgrundsbelysning färgerna indikerar sex koncentrationsnivåer som motsvarar sex genomsnittliga PM 10-mätningar. Se tabell 1 på sidan 2.

De sex nivåerna på PM 10-mätaren är i överensstämmelse med WHO övergångsperiod mål -1.

Kontakta AP om Du behöver bakgrundsbelysta LCD färger och PM 10-nivåer till denna mätare enligt lokal standard.