



Tekniska data	Kretskort
Strömförsörjning	24Vac/dc med skydd för omvänd polaritet eller 230Vac
Strömförbrukning (24 Vdc)	Max. 60 mA (1.5 VA)
Sensor horn / varningsljus	Max. 85 mA (2.1 VA) Max. 40 mA (1.0 VA)
Larmreläer (3)	250 Vac, 5 A, potential-free, contacts (SPDT)
Spänningsfri utgång (2)	24 Vdc/ 0.1 A (omställbar till plus)
Digital ingång (2)	Potentialfri
Analog ingång (2)	4 – 20 mA skydd mot överbelastning och kortslutning, ingångsresistans 200 Ω
Analog utgångssignal (1)	Proportionell, skydd mot överbelastning och kortslutning, belastning ≤ 500 Ω 4-20 mA or 2-10V = mätområde 3.0 <4 mA = under >20- 21.2 mA = över 2.0 mA = fel
Utgång för lokal bus	5 Vdc, 250 mA max. Skydd mot omvänd polaritet, överbelastning och kortslutning
Temperaturområde	-35 °C till +40 °C
Fuktområde	15 - 95 % r.H icke kondenserande
Lagringstemperatur	+5 °C till +30 °C
Lagringstid	6 månader
GCD bus	Enkelledare / 19200 Baud
Fältbus, Modbus	RS 485 / 19200 Baud
Verktygsbus	2-wire / 19200 Baud
Hölje	Polykarbonat
Förbränning	UL 94 V2
Färg på hölje	RAL 7032 (ljusgrå)
Dimensioner, hölje (B x H x D)	130 x 130 x 75 mm
Vikt	ca. 0,6 kg
Kapslingsgrad	IP 65

Utmärkande egenskaper

- Intern funktionskontroll med integrerad hårdvaruvakt
- Hårdvara och mjukvara enligt SIL2-kompatibel utvecklingsprocess
- Lätt underhåll / kalibrering genom utbyte av sensorenhet eller via bekväm kalibrering på platsen
- Upp till tre olika sensoravläsningar kan byggas in från olika gaser
- LCD-skärm (tillval)
- Statuslampa för larm, fel, drift och service (tillval)
- Varningssignal (tillval)
- Återställningsknapp (tillval)
- UPS (tillval)
- Livslängd: 15 år

Applikation

Denna detektor används som en fristående enhet med reläutgångar eller alternativt med sin analoga utsignal eller Modbus.

Den används också som en tvåledaranslutning och kontakt till Modbus var som helst i byggnätverket.

SCO2 är konstruerad för detektering och varning av koldioxidgaser i många kommersiella och industriella applikationer, såsom i kyl- och frysrum.

Designegenskaper

Gasmätning, övervakning och varningsdetektor baserad på state-of-the-art mikroteknik för kontinuerlig övervakning av omgivande luft för att detektera koldioxid.

Detektorn övervakar de uppmätta värdena och aktiverar larmreläerna om de inställda larmtrösklarna för förlarm och huvudvarning överskrids.

Dessutom finns värdena för direkt anslutning till BMS via ett RS-485 Modbus-gränssnitt och även som 4-20 mA-utgång.

Den SIL 2-kompatibla självövervakningsfunktionen i SCO2 och i den anslutna sensorn aktiverar felmeddelandet vid ett internt fel såväl som vid ett fel i lokalbussens kommunikation och / eller vid utgångsströmmens signaler för 4-20 mA.

Andra alternativ som LCD-skärm, LED med trefärgs status, summer, digital ingång för bekräftelse eller testfunktion, olika kommunikationsprotokoll säkerställer korrekt anpassning till ett brett spektrum av tillämpningar inom gasdetekteringsteknik.

För bekväm användning kan SCO2 konfigureras och parametreras med fabriksinställda standardinställningar.

Beställningskoder på nästa sida



Installation	Väggmontering
Kabelgenomföring	Standard 6 x M20/25
Anslutning:	
- Lokal bus (SC2)	3-polig kontakt
- Digital ingång, analog utgång	Terminal av skruttyp min. 0,25 mm ² , max. 1.3 mm ²
- Strömförsörjning, reläer	Terminal av skruttyp min. 0,25 mm ² , max. 2,5 mm ²

Monteringshöjd **0,3 - 1 m över golvnivå**

Förprogrammerad larmutgång (Standard 0-2000 ppm)	Larm 1 = 600 ppm Larm 2 = 800 ppm Larm 3 = 1000 ppm
---	---

Directives	EMC directives 2014/30/EU Low voltage directive 2014/35/EU CE Conformity to: EN 50271 / IEC 61508 60079-29-1 EN 61010-1:2010 ANSI/UL 61010-1 CAN/CSA-C22.2 No. 61010-1 1 år på material
-------------------	--

Tekniska data Sensor/Detektor?

Strömförsörjning	5 Vdc sensorkortet, skydd mot omvänd polaritet
Strömförbrukning:	50 mA, max. (1.0 VA)
Seriellt gränssnitt, lokal bus	Enkelledare / 19200 Baud

Sensorelement?	Infraröd, NDIR
Mätområde	0 – 2000, 0 - 2 vol %, 0 - 5 vol %
Nogrannhet	< 10% av mätområdet
Mätintervall	2 sek
Svarstid t₉₀	≤120 sek
Tryckområde	Atmosfäriskt ± 30 % (avvikelse + 1.6% på uppmätt värde per kPa)
Relativ gastäthet	1,53 (Air = 1.0)
Livslängd för sensor	15 år / normala omgivande förhållanden
Kalibreringsintervall¹	5 år
Område för lagringstemperatur	+ 5 to + 30 °C
Garanti	1 år på material (förutom givarelement)

¹ Av tillverkaren rekommenderat kalibreringsintervall under normala förhållanden.

Beställningskoder

Matningsspänning	24Vac/dc (12Vdc på begäran)
SCO2 2000	0 - 2000 ppm
SCO2 002	0 - 2 vol%
SCO2 005	0 - 5 vol%
XCO2 2000	Givarhuvud 0 - 2000 ppm för utbyte (15 år)
XCO2 002	Givarhuvud 0 - 2 vol% för utbyte (15 år) (Utbyte)
XCO2 005	Givarhuvud 0 - 5 vol% för utbyte (15 år) (Utbyte)

Matningsspänning 230 Vac

SCO2 2000/3	0 - 2000 ppm
SCO2 002/3	0 - 2 vol%
SCO2 005/3	0 - 55 vol%

Supply voltage 24Vac/dc (12Vdc på begäran)
Display och tangentord

SCO2 2000	0 - 2000 ppm
SCO2 002	0 - 2 vol%
SCO2 005	0 - 5 vol%

Supply voltage 230Vac, display och tangentord

SCO2 2000/3	0 - 2000 ppm
SCO2 002/3	0 - 2 vol%
SCO2 005/3	0 - 5 vol%

SPS 12 Matningsspänning 12Vdc
USV 90240 Battery Power Supply 90 - 240V/24V 0.8Ah

SPS 230 Matningsspänning 90 - 240Vac/15VA
SSTOP Återställningsknapp med extern ingång, inkopplad i detektorn

SBUZ LED Buzzer med inbyggd LED-indikering i tre färger, inkorporerad i detektorn

SDUCT Kanalkit

DR 24/30 Matningsspänning 24Vdc

SSTAIN Tillval, rostfritt hölje

SP 600 Stötsäkerskydd



LCD-skärm	Tillval	Beställningskoder	
LCD	Två rader, 16 tecken vardera, bakgrundsbelyst i två färger	Larmenheter	
Operation	Menybaserad via sex tryckknappar	AAW 24	Varningssignal 24Vdc 98dB
Strömförbrukning	5V, 60 mA, 0.3 VA	AAW 230	Varningssignal 230Vac 98dB
LED-status		OA 24	Blinkljus 24Vdc, red
Färg / läge	Röd / gul / grön (larm – fel – drift - service)	OAW 24	Kombination varningssignal/blinkljus, 24Vdc 98dB
Kapslingsgrad	IP 65	OAW 230	Kombination varningssignal/blinkljus, 230Vac 98dB
Varningssignal		OAW 24T	Kombination varningssignal/blinkljus med återställningsknapp, 24Vdc 98dB
Akustiskt tryck	> 90 dB (A)	Warning Plate	
Frekvens	2300 Hz	Gaslarm	Blinkande larmplatta "GASLARM" 24Vac/dc
Kapslingsgrad	IP 65		
Matningsspänning 230Vac			
Bred inmatning	90 -240Vac - 50/60 Hz		
Output rating type 5 ??	5 VA		
Output rating type 7 ??	15 VA		
UPS			
Strömaggregat med bredbandsinmatning	90 -240Vac - 50/60 Hz		
Output rating ??	15 VA		
Laddningsbart batteri	12V, 0.8 Ah		
Drifttid	> 60 min		
Matningsspänning 12Vdc	12Vdc med skydd mot omvänd polaritet		
Strömförbrukning (12 Vdc)	Max. 120 mA (1.5 VA)		
- givare	Max. 170 mA (2.1 VA)		
- signalhorn / varningsljus	Max. 80 mA (1.0 VA)		

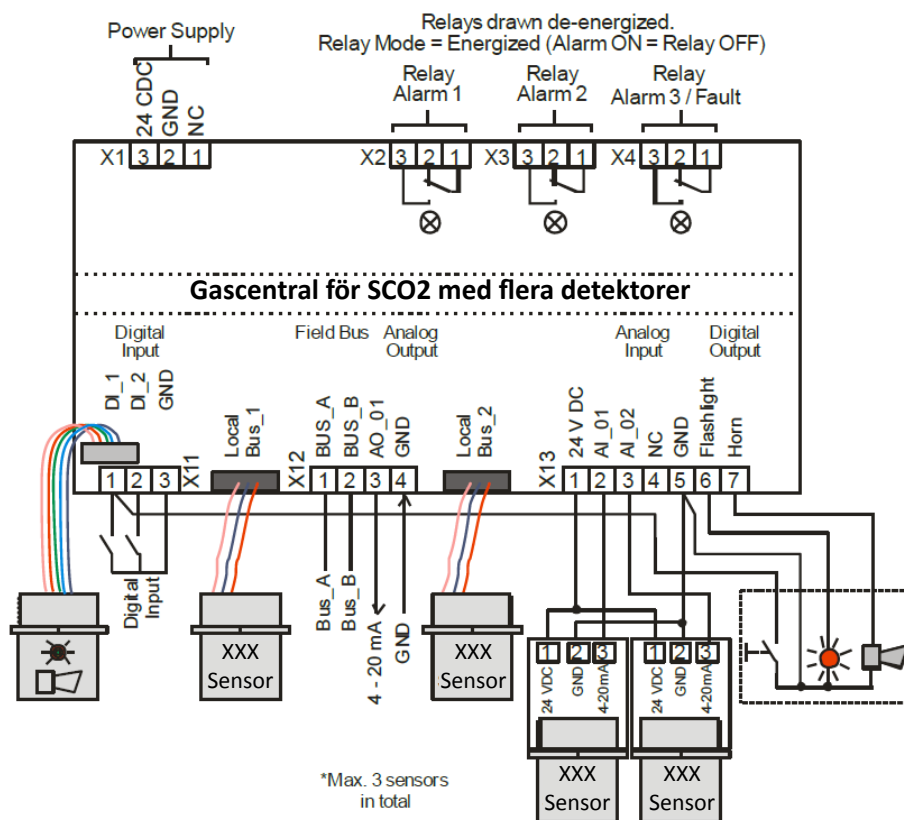
KORT BESKRIVNING AV FUNKTIONEN: DIGITALUTGÅNGAR MED TRE RELÄER

Action	Reaktion Relä 1 (Larm1)	Reaktion Relä 2 (Larm2)	Reaktion Varningsljus (Larm 2)	Reaktion Signalhorn (Larm 2)	Reaktion Relä 3 (Larm2 + fel)	Reaktion LED
Gassignal < larmnivå 1	OFF	OFF	OFF	OFF	ON	GRÖN
Gassignal > larmnivå 1	ON	OFF	OFF	OFF	OFF	RÖD
Gassignal > larmnivå 2	ON	ON	ON	ON	ON	RÖD
Gassignal < larmnivå 2, men signalknappen OFF aktiverad	OFF		ON	OFF efter dröjsmål ON		RÖD
Gassignal < (larmnivå 2 - hysteres) men > = larmnivå 1	ON	OFF	OFF	OFF	OFF	RÖD
Inget larm, inget fel	OFF	OFF	OFF	OFF	ON	GRÖN
Inget fel, men tid för underhåll	OFF	OFF	OFF	OFF	ON	GRÖNT blinkande
Internt fel	OFF	OFF	ON	OFF	OFF	GUL

Anm. 1: Status OFF = Relä är konfigurerat "Larm ON = Relä" eller SCO är fri från spänning.

Anm. 2: Larmgränserna kan ha samma värde, därför kan reläerna och / eller signalhornet och blinkljuset utlösas tillsammans.

Elektrisk anslutning



SCO₂-enheten kombinerar gasmätning, varning och styrning för kontinuerlig övervakning av omgivande luft för att detektera giftiga och brännbara gaser, kylmedel eller syre.

SCO₂ kan också utrustas med två digitala givarhuvuden, erbjuder en extra ingång för en analog sensor och är utrustad med tre larmreläer (230Vac / 5A) och en varningsmodul (strömssladd och summer).

Den valfria gasväljaren möjliggör snabb konfiguration eller justering av de två anslutna givarhuvudena (utan extra verktyg) - felaktigt anslutna eller utbyfväxlade sensorhuvuden blir omedelbart igenkända som fel.

Denna funktion möjliggör också en kostnadseffektiv lagerhållning av enheterna, eftersom konfigurationen för ett visst antal sensortyper och mätområden kan utföras strax före leverans.

Ytterligare egenskaper:

- Intern funktionell övervakning
- SIL2-överensstämmelse enligt IEC 61508
- Överensstämmelse med EN 378-1 och många andra
- Skydd mot polaritet skyddad, överbelastning och kortslutning
- Två transistorutgångar
- Seriellt RS 485-gränssnitt för valfritt Modbus-protokoll