



Kombinerad varningsiren och blixtljus i stabil plastkapsling (ABS)

Utmärkande egenskaper

- Enkelt underhåll
- Kontinuerlig drift
- Lång livslängd
- Pålitlig
- Utökad temperaturområde

Tekniska data

Electriskt

Strömförsörjning	9 – 28 Vdc
Strömförbrukning	Max. 45 mA
Ljutfrekvens	38 godtyckliga toner, inkl. ton enl. DIN 33 404
Akustiskt tryck	Max. 98 dB(A) @1m

Driftmiljö

Fukt	15 – 95 % r.H icke-kondenserande
Arbetstemperatur	-25 °C till +70 °C
Lagringstemperatur	25 °C till +70 °C
Tryckområde	Atmosfäriskt ± 10 %

Fysiska data

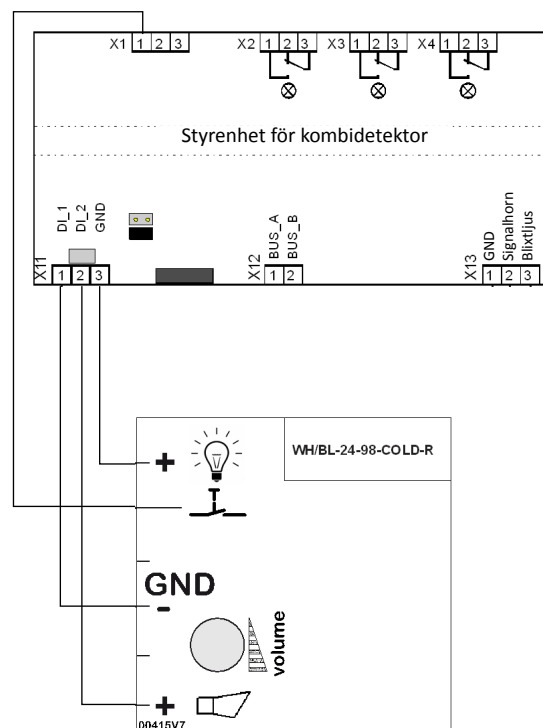
Kapslingsmaterial	Termoplast (ABS), stöttålig
Kapslingsfärg	Röd
Dimensioner (D x H)	Ca. 93 x 97 mm
Vikt	0,4 kg
Kapslingsgrad	IP 65
Montering	Vägg- och takinstallation
Kabelgenomföring	Ca. 12 mm diameter
Anslutning	Skruvplintar, min. 0.28 mm ² , max. 2.5 mm ²

Direktiv	VdS
-----------------	-----

Applikation

Universell varningsiren med integrerat xenonblixtljus med separata funktioner för akustisk och optisk varning samt återställningsknapp.

Anslutning



Beställningskoder

OAW 24T Varningsiren/Blixtljus 24Vdc