



BIO 2000



Duct version



Display version



### Features

- Automatisk drift och temperaturkompensering
- Förkalibrerad för lätt driftsättning
- Pålitlig under längre perioder
- Intern automatisk självdiagnostik med automatisk justering

### Funktion

Luftkvalitetsdetektorn för VOC/CO2 kräver litet underhåll baserad på modern halvledarteknik.

Detektorn känner av lufthalten VOC / CO2 och avger en proportionell, linjär analog 0-10Vdc / 4-20mA eller digital RS485 / Modbus-signal.

Vid omstart / spänningsavbrott startar utgångssignalen upp till 80% för 20 minuter drift maximal ventilation.

Under denna tid antar detektorn det aktuella VOC-värdet som en nollpunkt.

Vid förbättring av luftkvaliteten sker en automatisk korrigerande av nollpunkten.

De normala CO2-värdena orsaka inte några problem i stängda utrymmen, men olika ämnen som VOC kan påverka fsymptomer som ögonirritationer, huvudvärk, svaghet, yrsel, samt sjukdomar och därmed överansträngning som sjuka hussyndromet.

Utöver mätning av CO2-koncentration detekterar BIO detektorn luftkvaliteten som liknar mänsklig känsla.

Det är därför VOC / CO2-mätning är det perfekta sättet att definiera luftkvalitet.

BIO detektorn är lämplig för nästan alla tillämpningsområden

Dessutom finns det en hel del integrerade alternativ för mätning och reglering av temperaturen.

### Beställning

<b>BIO 2000</b>	Luftkvalitetsdetektor, 0-2000ppm
<b>BIO 4000</b>	Luftkvalitetsdetektor, 0-4000ppm
<b>BIO 2000T</b>	Luftkvalitetsdetektor, 0-2000ppm Tool
<b>BIO 4000T</b>	Luftkvalitetsdetektor, 0-4000ppm Tool
<b>MODADT</b>	Protokoll för Modbus RTU
<b>MODCAL</b>	Manuell kalibrering för Modbus adressering
<b>RELAY BIO81</b>	Relay pack for 2 alarm levels 800/1000ppm
<b>DUCT ADT</b>	Tillsats för kanalmontering
<b>MDISPLAY</b>	Tvåradars, 16 tecken på varje rad LCD
<b>HEAT</b>	Temp.kontroll. värmeelement 3C +/-2C,0,3VA
<b>BUZZ</b>	Intern varningssummer 85dB
<b>STAIN</b>	Kapsling av rostfritt stål
<b>SERV</b>	Serviceverktyg Keypad och LCD-display
<b>Varningsenheter</b>	Se speciellt datablad
<b>Varningsskyltar</b>	Se speciellt datablad

### Tekniska Data

<b>Sensortechnik</b>	Metaloxid
<b>Mätområde</b>	450-2000 och 450-4000ppm VOC
<b>Svarstid</b>	t90< 60 sec
<b>Repeterbarhet</b>	± 5% of reading
<b>Nogrannhet</b>	±150ppm
<b>Utgångssignal</b>	
VOC/CO2	0(2)-10Vdc, load 50kohm 0(4-)20mA, load 500ohm
<b>Elektriska parametrar</b>	Rout<100ohm, Rload>5 kOhm
Relä 1	30Vac/dc, 0,5A, pot.fri SPDT
Relä 2	Dito SPNO/SPNC potential fri
Strömförbrukn	30mA, max 0,8VA
<b>Serial Interface</b>	Modbus RS485 9600 baud
<b>Manuell adressering</b>	Modbus RS485
<b>Underhållsintervall</b>	12 månader
<b>Sensor förväntad livslängd</b>	> 10 år
<b>Strömförbrukning</b>	< 1 Watt medelvärde
<b>Matningsspänning</b>	24 Vac/dc ±20% 50Hz
<b>Uppvärmningstid</b>	20 min
<b>Installation</b>	Väggmontage
<b>Ledningsinföring</b>	Standard 1xM20
<b>Anslutning</b>	Skruvanslutning 0,25 till 1,5mm
<b>Kapslingsgrad</b>	IP65
<b>Kapsling</b>	
Material	Polycarbonate RAL 7032 ljusgrå
Dimension	94 x 130 x 57mm
<b>Omgivning</b>	
Temperatur	0...+50°C
Relativ fuktighet	5-95% RH icke-kondenserande
<b>Riktlinjer</b>	EMC Directive 2004/108/EC EN 61010-1:2010
<b>Vikt</b>	500 g

### Relätillsats

De två reläerna aktiveras beroende på gaskoncentrationen.

Om gaskoncentrationen överstiger den justerade larmnivån, drar relä.

Om gaskoncentrationen faller under larmnivån minus hysteres, återgår reläet igen.

Kontaktfunktionen för relä 2, NC (normalt stängd) eller NO (normalt öppen), kan väljas via bygel NO / NC.

Se fig.1 och 3.

Reläet är utrustad med en växlande kontakt.

Via Modbus-gränssnittet inställs de två larmnivåerna och hysteres är fritt justerbara i datorn inom mätområdet.

Förfarandet kan läsas från instruktionsboken Modbus Software.

Följande parametrar är fabriksinställda.

**Larmnivå 1 = Relä 1: 800ppm**  
**Larmnivå 2 = Relä 2: 1000ppm**  
**Kopplingshysteres: 200ppm**

### Känslighet mot olika föroreningar

- Acetone
- Acrylonitrile
- Ammonia
- Benzene
- **Carbon dioxide**
- Carbon Monoxide
- Chlorine
- Dimethyl amine
- Ethane
- Ethylene
- Ethylene oxide
- Formaldehyde
- Hydrogen
- Hydrogen sulfide
- Isobutane
- Methane
- Methanol
- Methyl chloride
- Methylene chloride
- Methy ether
- Methyl acetate
- Methyl ethyl ketone
- n-Hexane 2
- n-Petane
- Propane
- R-11
- R-12
- R-502
- R-123
- Sulfur dioxide
- Vinyl chloride

### LCD display

**LCD** Two lines, each 16 characters  
**Power consumption** 10mA (max 0,3VA)

### Värmeelement

**Temperaturkontrollerad** 3C +/-2C  
**Omgivningstemperatur** -40C  
**Matningsspänning** 18-28Vdc/ac  
**Strömförbrukning** 0,3A, 7,5VA

### Analogue input

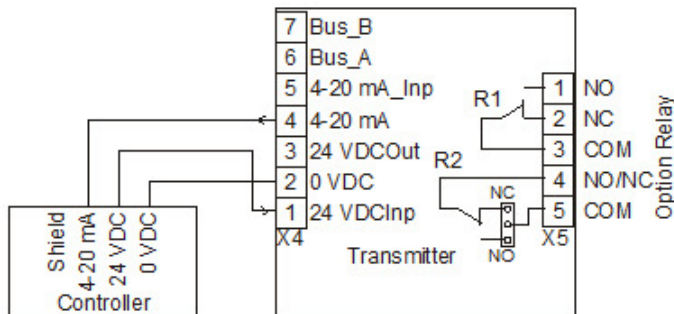
**Only for RS-485 mode** 4-20mA overload and short-circuit proof, input resistance 200ohm

**Power supply for external transmitter** 24Vdc max.50mA

### Warning buzzer

**Acoustic pressure** 85db (distance 300m)  
**Frequency** 3,5 kHz  
**Power consumption** 30mA, (max 0,8VA)

### Anslutningsschema

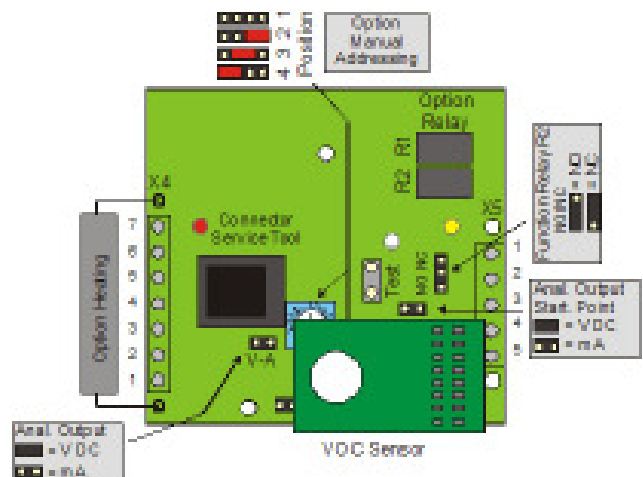


### Placering

#### Monteringshöjd

Vid tunga undanträngande gaser  
montera lågt

Vid lätt undanträngande gaser  
montera högt



Nivåer att ställa in efter för ventilationssystemet

[ppm]	Luftkvalité
2100	<b>DÅLIG</b> Starkt förorenad inomhusluft  Ventilation erfordras
2000	
1900	
1800	
1700	
1600	
1500	<b>GANSKA DÅLIG</b> Förorenad inomhusluft  Ventilation rekommenderas
1400	
1300	
1200	
1100	
1000	<b>GANSKA BRA</b>
900	
800	<b>BRA</b>
700	
600	<b>UTMÄRKT</b>
500	
400	

Mätområdet är 450-4000ppm och 450-2000ppm

Utsignalen startpunkt startar vid 4000ppm 11% and 22% vid 2000ppm

Vi förbehåller oss rätten att göra ändringar utan föregående meddelande.