



Luftkvalite Gascentral för 1 till 2 detektorer

VOC

Aug.14



CE

VOC

Tekniska Data

Gas	VOC
Detektionsprincip	Metaloxid
Arbetsområde	0 - 2000ppm eller 0-4000ppm
Mätområde	450 - 2000ppm eller 450-4000ppm
Nogrannhet	+/- 150ppm
Repeterbarhet	+/-5% av avläst värde
Svarstid	t90 <60 sec.
Monteringshöjd	Vid tung undanträngande gas montera lågt Vid lätt undanträngande gas montera högt
Utgångssignal	(0)4-20mA, load <500ohm Valbart (0)2-10Vdc, load >50kohm Relä 1 30Vac/dc, 0,5A, pot.free SPDT Relay 2 30Vac/d 0,5A potfree SPNO/SPNC Binärutg. 30Vdc, 0,1A transistorutgång
Ingångssignal ext.detekt.	4-20mA, ingångsresistans 200ohm
Spänning extern detektor	24Vdc, max, belastning 50mA
Matningsspänning	18-28Vac/dc, polaritetsskyddad 90 till 250Vac 50/60Hz
Strömförbrukning	100mA, max (2,5VA)
Förväntad livslängd	> 10 år i normal miljö
Arbetsområde fuktighet	15-95% rH icke-kondenserande
Arbetsområde	-10 upp till +50C
Skyddsklass	IP65 kapslingsgrad
Tryckområde	Atmosfäriskt +/-10%

Vi förbehåller oss rätten att göra ändringar utan föregående meddelande.

Utmärkande Egenskaper

- Integrerad gassensor
- Förgiftningsstabil
- Kontinuerlig övervakning
- Standard: display/ lysdioder/ manöverknappar, summer
- Enkelt underhåll
- 4 x statusindikeringar i version utan display (option)
- 3 kraftfulla potentialfria reläutgångar 250Vac/dc 5A (option)

Applikation

VOC gascentral används för mätning och styrning av inomhusluftens kvalitet.

Gascentralen är försedd med en intern gassensor för VOC.

En extern gasdetektor för giftiga, brännbara eller köldmediegaser kan styras separat.

Fyra larmnivåer är justerbara för varje mätpunkt.

Varje larmgräns kan tilldelas en av de max 4 larmutgångarna.

De fria justerbara parametrarna och larmnivåerna gör en mycket flexibel användning i gasmätningen möjligt.

Enkelt och bekvämt driftsättning är möjligt på grund av fabriksjusterade parametrar.

Beställning

VOC 2024	Luftkvalite Central 0-2000ppm	24Vac/dc
VOC 2230	Luftkvalite Central 0-2000ppm	230Vac
VOC 4024	Luftkvalite Central 0-4000ppm	24Vac/dc
VOC 4230	Luftkvalite Central 0-4000ppm	230Vac

DUCT SPC	Tillsats för kanalmontering
MOD SPC	Protokoll för Modbus RTU
POW 1	1 x Kraftrelä 250Vac, 5A, potentialfri, växlande
POW 2	2 x Kraftrelä 250Vac, 5A, potentialfri, växlande
POW 3	3 x Kraftrelä 250Vac, 5A, potentialfri, växlande
EPS	60 minuters batteribackup underhållsfritt med växlande kontakt
HEAT	Temperaturkontrollerat värmeelement 3C +/-2C0,3VA
FLASH	Blixtljus inbyggt, rött, grönt eller gult
BLINK	Blinkade lysdioder
HORN	Varningssiren inbyggt upp till 101db
STAIN	Kapsling av rostfritt stål
Varningsenheter	Se speciellt datablad
Varningskyltar	Se speciellt datablad

Automatikprodukter

Fysiska storheter

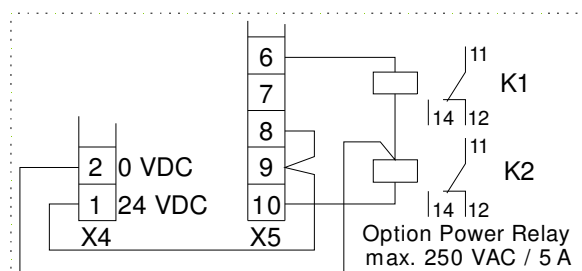
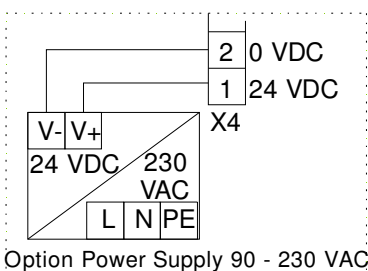
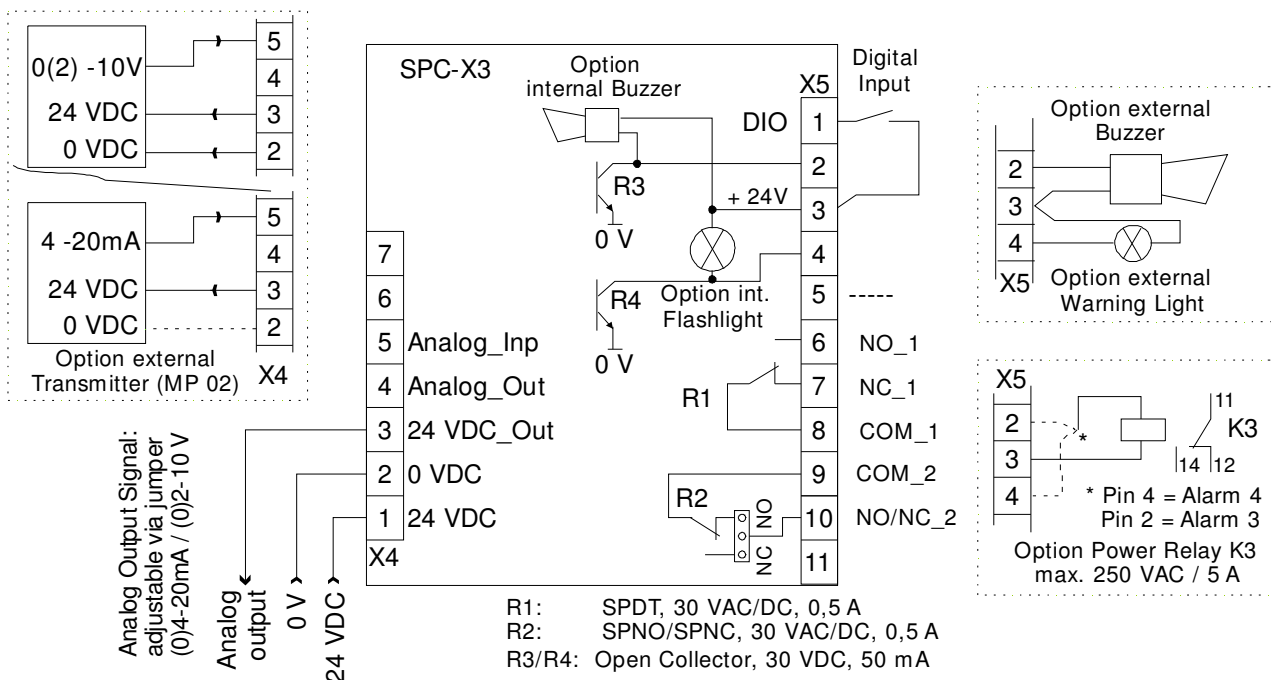
Kapsling	Polykarbonat, halogenfri På begäran, rostfritt stål
Brandsäkerhet	UL94 V2
Kapslingsfärg	RAL 7032 ljusgrå
Dimensioner BxHxD	130x130x75mm 130 x 130 x 100mm (E-version)
Vikt	ungefär 0,6kg
Ledningsingång	Standard 3 x M20
Ledningsanslutning	Skruvplintar, min 0,25mm ² och max 2,5mm ²
Ledningslängd	Strömsignal 500m Spänningssignal 200m
Godkännande	EMC Direktivet 2004/108/EC Lågspänningsdirektivet 2006/95/
Intern summer	83db (distance 200m) 2300Hz
Extern siren	87db (1000m) 18-28Vac/dc, 6mA
Extern Multisiren	85-100db, 18-28Vac/dc, 6mA

LCD display

LCD	Två rader med 16 tecken
Lysdiodsindikering	Normal operation: Fel - Alarm 1- Alarm 2
Manöver	4 st menydrivna tryckknappenheter
Strömförbrukning	10mA (max 0,3VA)
Uppvärmning	
Temperaturkontrollerad	3C +/-2C
Omgivningstemperatur	-30C
Matningsspänning	18-28Vdc/ac
Strömförbrukning	0,3A, 7,5VA

Optioner

Lysdiodsind. (utan display)	Spänning - Larm 1 - Larm 2 - Fel
Matningsspänning 230Vac	90-250Vac 50/60Hz
Kraftreläer	250Vac, 5A, potentialfri, växlande kontakt
Batteri back-up	Matning upp till 60min, underhållsfri
Blixtljus lysdioder	IP65, LED, 3500lm
Varningsljus	18-28Vac/dc, 45mA max. (1,2VA)



Note: The alarm outputs R3 and R4 are designed as open collector outputs. Warning lamps / horn combination units with common ground can therefore not be connected!



Nivåer att ställa in efter för ventilationssystemet

[ppm]	Luftkvalité
2100	DÅLIG Starkt förorenad inomhusluft Ventilation erfordras
2000	
1900	
1800	
1700	
1600	
1500	GANSKA DÅLIG Förorenad inomhusluft Ventilation rekommenderas
1400	
1300	
1200	
1100	
1000	GANSKA BRA
900	
800	BRA
700	
600	UTMÄRKT
500	
400	

Mätområdet är 450-4000ppm och 450-2000ppm

Utsignalen startpunkt startar vid 4000ppm 11% and 22% vid 2000ppm