



PMX 2.5/10 - Kanal



PMX 2.5/10 - Vagg

Tekniska data

Mätparametrar	PM2.5, PM10
Mätområde	0,0-999,9 µg/m ³
Spänning	12-24Vac/dc +/- 10%, 2 watt typiskt
Utgångssignal	Bygelval: 4-20mA, 10V, 5V
Utgångssignal, belastning	> 500Ω för mA-läge, 75mA max utgång att driva spänningssignal
Drifttemperatur	-20 till +50°C, 0-95% icke-kondenserande
Plasthölje	Brännbarhetsklassificering "UL 94V0 file E194560", halogenfri
Luftryck	86KPa till 110KPa
Svarstid	1s
Minimumupplösning på partikel	< 2.5 µm
Beräkningsresultat	70% @0,3µm 98% @0,5µm
Relativ felkälla	Max ±15% and ±10µg/m ³
Display	130x80 bakgrundsbelyst punktmatris
Kapslingsgrad	IP65
Monteringshöjd	1,5 m över golv
Täckningsyta	35 m ² - 100 m ² beroende på applikationskrav
Godkännande	Uppfyller CE-kraven
Livslängd	8000 timmar

Features

- **Noggrannhet:** Laserspridningsmetod, partiklarna har en upplösning på 0,3 µm
- **Användardefinierad provtagningsperiod** förlänger sensorns livslängd
- **Snabbt svar** med svarstid på mindre än 10 sekunder
- **LCD-skärm** med bakgrundsbelysning för knappsatsinställning och felsökning
- **Hög upplösning** med partikeldiameterupplösning på 2,5 µm
- **BACnet MS / TP och Modbus RTU-protokoll** med en Ethernet-port via RS485 på upp till 115,2k baud
- **Givarutgångar** med signaler på 0-10Vdc, 0-5Vdc och 4-20mA
- **IoT-klar**

Beskrivning

Partikelräknaren PM2,5/10 är avsedd för miljöövervakning av byggnader inom industrier, kommersiella verksamheter och institutioner.

Enheten mäter noggrant antalet partiklar för två viktiga storlekar, 2,5 µm och 10 µm.

Sensorn använder en spridningsmetod med laser som inte påverkas av avdrift eller sensorföroreningar.

En fast volym luft pumpas in genom sensorn och uppslammad partikelformig substans i en förutbestämd luftvolym, delas upp i två behållare, en för 2,5 µm-partiklar och en annan för de större 10-mikronpartiklarna.

Resultaten rapporteras i µg/m³ luft med all tillgänglig data över RS485-porten för integrering i stora system med antingen BACnet MS/TP eller Modbus RTU-protokollen med en Ethernet-port.

Det finns två analoga utgångar, en för var och en av de två partikelstorlekarna.

Fläkten kan inaktiveras mellan mätvärdena för att förlänga sensorns livslängd genom att man justerar en Modbus-register/bacnet-variabel.

Fläkten går i en minut, läser av ett värde och stängs därefter av för den användardefinierade perioden som kan ställas in från en minut till så länge som 250 minuter mellan avläsningarna.

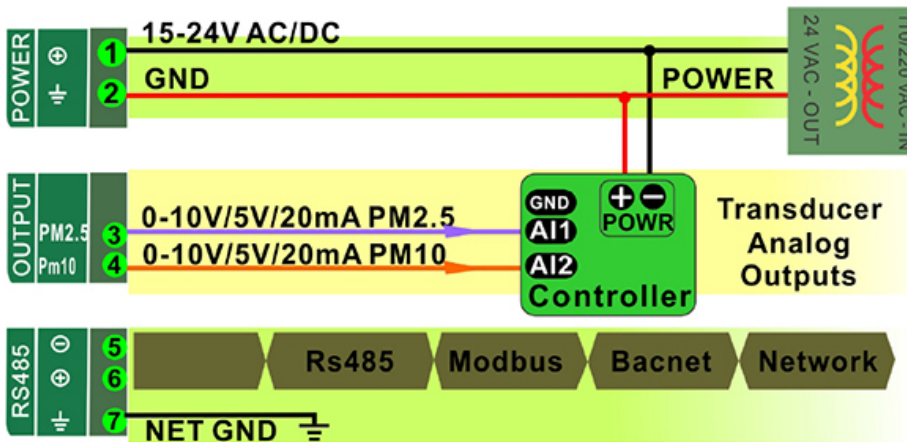
Laserdioden i PM-detektorn har en livslängd på upp till 8000 timmar. Detta ger en oväntat lång livslängd på två år för typiska applikationer.

Detektornhuvudet kan returneras till Automatikprodukter för fabrikservice och kalibrering efter behov.

Beställningskoder - Partikelmätare

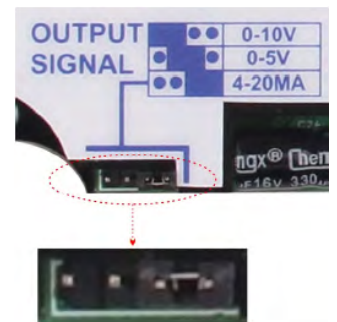
PMX Vagg	Partikelmätare
PMX Kanal 150	Partikelmätare, 150mm sond
PMX Kanal 200	Partikelmätare, 200mm sond
PMX Kanal 250	Partikelmätare, 250mm sond
PMX Kanal 300	Partikelmätare, 300mm sond
PMX Kanal 1000	Partikelmätare, 1000mm sond

Anslutningsschema

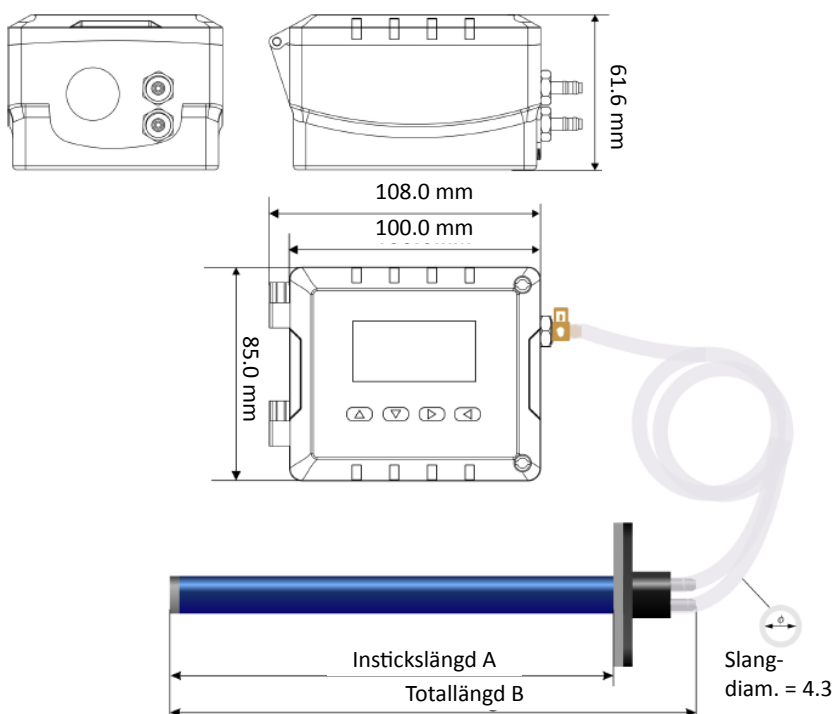


Bygelinställningar för utgångar

I det här läget fungerar enheten som en traditionell omvandlare där den skickar ut tre analoga signaler. Allt man behöver göra är att ställa in en enda bygel till lämplig signaltyp: 4-20mA, 0-10Vdc eller 0-5Vdc



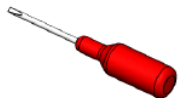
Dimensioner



Instickslängd A (mm)	Totallängd B (mm)
150	193
200	243
250	293
300	343
1000	1043

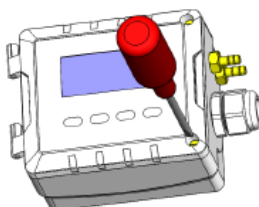
Monteringsanvisning

1. Mejsel för spårskruv.

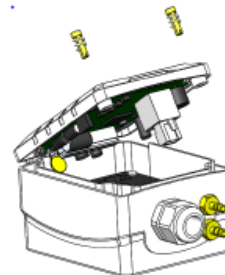


Fästskruv (spårskruv)

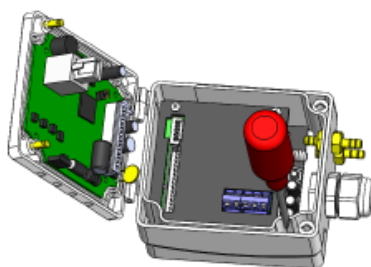
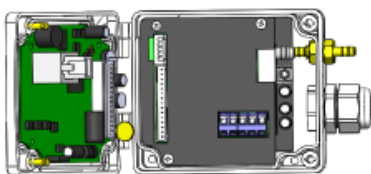
2. Lossa skruven på locket, vrid fästskruven 1/2 varv tills den poppar ut.



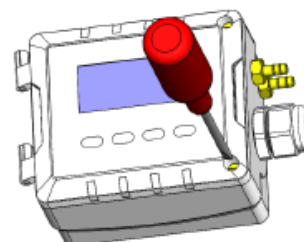
3. Öppna locket.



4. Det finns tre små hål inuti lådan för att fästa självgående skruvar i kanalen med en mall.

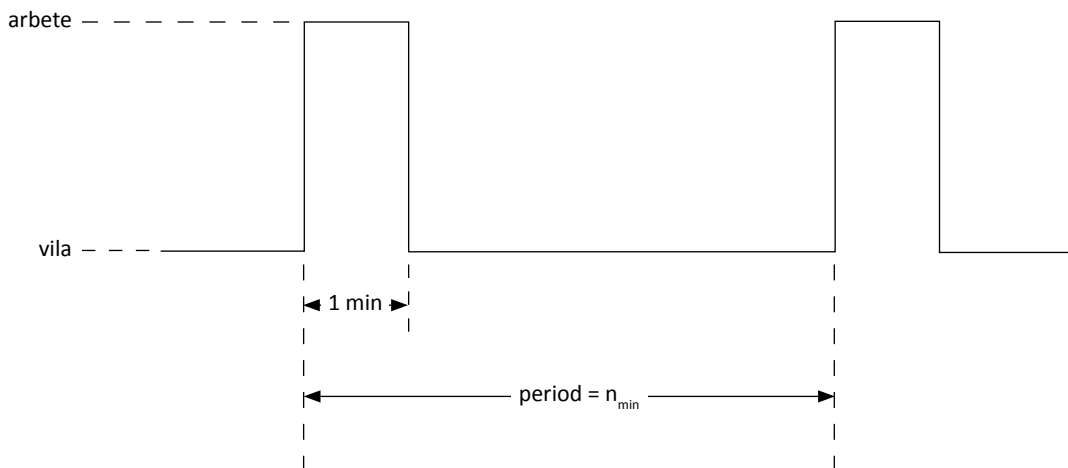


5. Skruva fast skruven på locket.



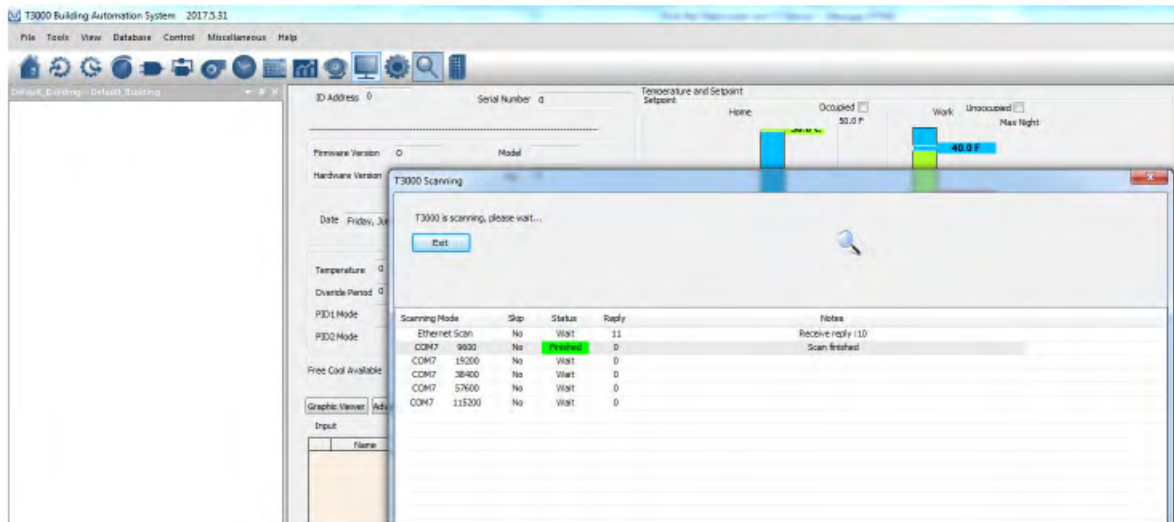
Inställning av arbetsperiod

Tillgängligt intervall för PM2.5 arbetsperiodsinställning är 0 till 30min, standard 0 (Modbus Register lista 104). När inställningsvärdet är n, fungerar PM2.5 i 1 minut, vilotiden är (n-1) min.

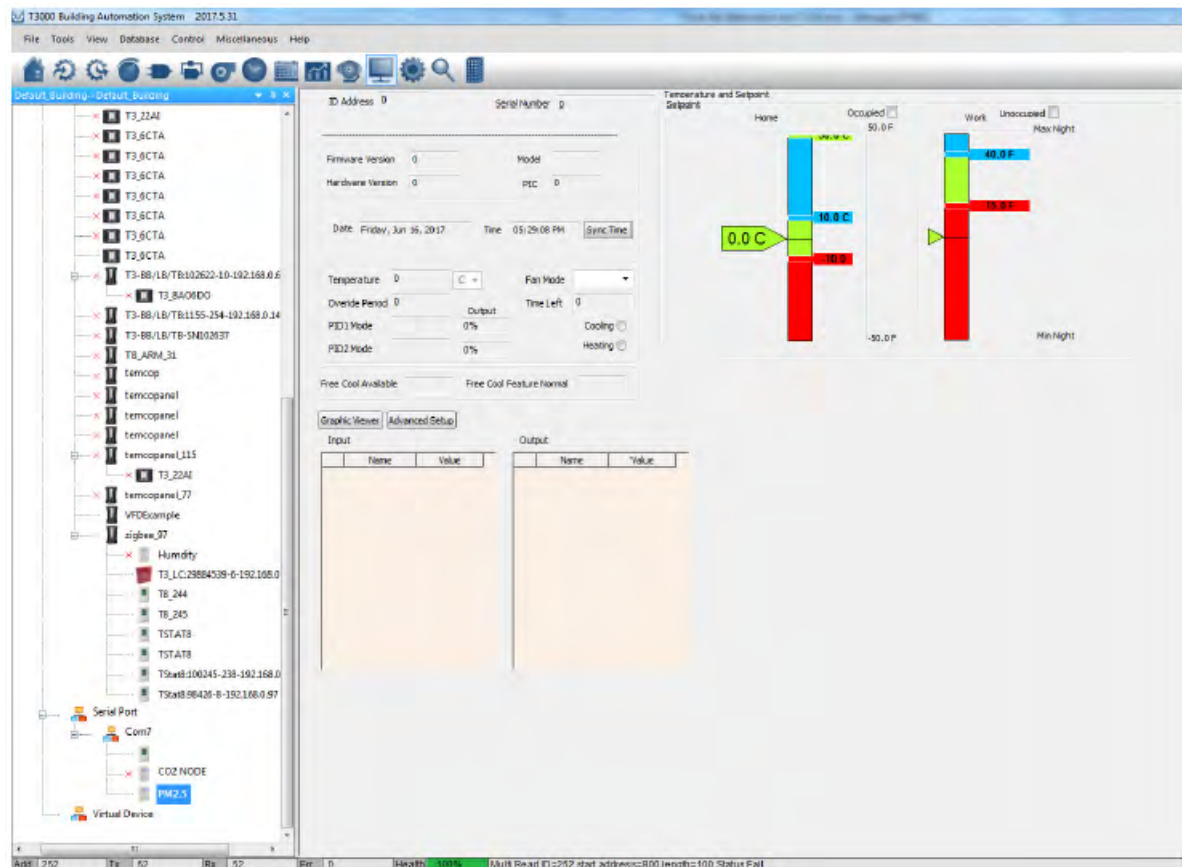


Mjukvara

1. Begär senaste mjukvaruversion av "ewert@automatikprodukter.se" och installera denna.
2. Anslut PM2.5 till strömkälla och PC via RS485;
3. Kör mjukvaran och klicka på för att skanna. Man kommer då till PM2.5 enligt nedan.



4. Klicka på för att se status. Detta fönster visar inställningspunkter, temperatur, ingångar och utgångar.





Address	Modbus Register and Description
0 to 3	Serial Number -4 byte value. Read-only
4 to 5	Software Version –2 byte value. Read-only
6	ADDRESS. Modbus device address
7	Product Model. This is a read-only register that is used by the microcontroller to determine the product
8	Hardware Revision. This is a read-only register that is used by the microcontroller to determine the hardware Rev
9	PIC firmware version
10	'Plug n Play' address, used by the network master to resolve address conflicts. See VC code for algorithms
15	Bau - Baudrate, 0=9.6kbaud, 1=19.2kbaud 2=38.4kbaud 3=57.6kbaud 4=115.2kbaud
16	Firmware Update Register, used to show the status of firmware updates
21	Protocol switch. 3 = MODBUS,0=MSTP.
17-39	Blank, for future use
40 to 45	reg40, MAC address, read only normally
46	reg46, IP mode. 0=static IP; 1= DHCP
47 to 48	reg47, upper two bytes of IP address
49 to 50	reg49, lower two bytes of IP address
51 to 52	reg51, right two bytes of SUBNET MASK address
53 to 54	reg53, left two bytes of SUBNET MASK address
55 to56	reg55, right two bytes of GATEWAY address
57 to 58	reg57, left two bytes of GATEWAY address
59	reg59, 0, TCP server, (NO USE)
60	reg60, listen port at TCP server mode
61~75	buffer mirror for changing to a new IP address, copy of reg 46 to 60
76	write 1 to set the ghost settings to the system and start new settings, then clear the ghost registers.
93	Enable for MAC setting. It should be set as 1 before write the new MAC to the MAC registers(100-105), and it will be cleared automatically after setting the MAC address.
94~99	Spare
100	pm2.5 value. ug/m3
101	pm10 value. ug/m3
102	AQI
103	AQI LEVEL. 0 = Good,1=Moderate,2=pool for some,3=unhealthy,4=more unhealthy,5=hazardous.
104	the work period. 0 = work all the time. 1~30 minutes.
105	the pm2.5 sensor id
106	Spare
107	the pm2.5 sensor status. 0 = offline,1=online
108	Spare
109	the main display set . bit0:PM25,bit1:pm10,bit2:AQI,
110	the scroll display set. bit0:sensor status,bit1:rx/tx,bit2:baudrate,bit3:aqi level.
111	main display switch time.1~254 seconds.
112	the pm2.5 offset
113	the pm10 offset
114	the pm2.5 filter
115	the pm10 filter



Variable	Bacnet Variable and Description
0	Spare
1	SerialNumber LowByte
2	SerialNumberHighByte
3	SoftWare Version
4	ID Address
5	Product Model
6	Instance
7	Station number
8	Uart BaudRate.0=9.6kbaud, 1=19.2kbaud 2=38.4kbaud 3=57.6kbaud 4=115.2kbaud
9	Update
10	Protocol. 0=MSTP,3= MODBUS
11~19	Spare
20	OffSet_P25
21	OffSet_P10
22~25	Spare
26	Filter_Pm25
27	Filter_Pm10
28~35	Spare
36	Air Quality Index

Input	Input and Description
0~4	Spare
5	PM2.5
6	PM10

Hälsoeffekter vid olika föroreningsnivåer

Luftkvalitetsnivåer		PM2.5 24h Medel- koncentration	Hälsoeffekter
Nivå	Lufttyp	$\mu\text{g}/\text{m}^3$	
I	Mycket god	0 - 35	Bra luftkvalitet, nästan inga föroreningar
II	God	36 - 75	Acceptabel luftkvalitet, men vissa föroreningar kan påverka hälsan hos vissa speciellt känsliga personer.
III	Lätt förorening	76 - 115	Känsliga människor upplever ett visst mått av obehag
IV	Mellansvår förorening	116 - 150	Ytterligare förvärrade symtom på utsatta grupper. Det kan även påverka friska människors hjärta, lungor och andningsvägar.
V	Svår förorening	151 - 250	Symtomen på utsatta grupper förvärras ytterligare. Människor i allmänhet får sjukdomssymptom.
VI	Allvarlig förorening	> 251	Friska människor får allvarliga sjukdomssymptom.

Luftkvalitetsnivåer		PM10 24h Medel- koncentration	Hälsoeffekter
Nivå	Lufttyp	$\mu\text{g}/\text{m}^3$	
I	Mycket god	0 - 50	Bra luftkvalitet, nästan inga föroreningar
II	God	51 - 150	Acceptabel luftkvalitet, men vissa föroreningar kan påverka hälsan hos vissa speciellt känsliga personer.
III	Lätt förorening	151 - 250	Känsliga människor upplever ett visst mått av obehag
IV	Mellansvår förorening	251 - 350	Ytterligare förvärrade symtom på utsatta grupper. Det kan även påverka friska människors hjärta, lungor och andningsvägar.
V	Svår förorening	351 - 420	Symtomen på utsatta grupper förvärras ytterligare. Människor i allmänhet får sjukdomssymptom.
VI	Allvarlig förorening	> 421	Friska människor får allvarliga sjukdomssymptom.