

QUICK START GUIDE

(technical subjects to change
Date 12/2017)



by FjellCom

Temperaturmessumformer für Pt1000 – OTF Temperature measuring transducer for Pt1000 - OTF

Anwendung

Application

Unser Messumformer MUG ermöglicht die Temperaturerfassung über den Anschluss eines PT1000 Sensors und wandelt diese in ein standardisiertes analoges Ausgangssignal von 0 ... 10 V bzw. 4 ... 20 mA um. Es stehen 24 Messbereiche zur Auswahl, die über einen DIP Schalter eingestellt werden können. Über das Poti kann das Offset um ± 5 K korrigiert werden.

The measuring transducer records the temperature via a connected Pt1000 sensor and converts the value into a standardized analogue output signal in the range between 0-10V/4-20 mA. 24 measuring ranges can be selected and adjusted with the help of a DIP switch. The offset can be corrected by ± 5 K using the potentiometer.

Merkmale

Characteristics



Technische Daten

Technical data

Allgemein General Information	
Spannungsversorgung Power supply	12...34 V AC/VDC 12...34 V AC/VDC
Analogausgang Bürde Analogue output burden	4...20 mA: 50...500 Ohm
Analogausgang Last Analogue output load	0...10 V: 10...100 kOhm
Stromaufnahme Power input	4...20 mA: 24...44 mA 0...10 V: 20 mA
Genauigkeit Accuracy	$\pm 0,2$ °K $\pm 1,0\%$ Messbereich (nach 60 min) $\pm 0,2$ °K $\pm 1,0\%$ full scale (after 60 min)
Messbereich Measuring range	24 Messbereiche wählbar 24 measuring ranges available
Zulässige Einsatzbedingungen Admissible environmental conditions	-30...70 °C; 0...98% r.H.
Benötigter Temperatursensor Required temperature sensor	PT1000 Klasse B, DIN EN 60751 (2-Leiter) PT1000 Class B, DIN EN 60751 (2-wired)
Anschluss Connection	Schraubklemme max. 1,5 mm ² Screw clamps, max 1.5 mm ²
Gehäuse Casing	PA6, ähnlich RAL 9010 PA6, similar RAL 9010
Abmessung Gehäuse Dimensions Casing	75x69x44 mm
Kabeleinführung Cable inlet	2x M16x1.5 für Leitung \varnothing 4...10 mm 2x M16x1.5 for wire diameter 4...10 mm
Schutzart Protection class	IP65
Anschluss Connection	3-Leiter (bei 4-20 mA optional 2-Leiter) 3-wire (at 4-20 mA optional 2-wire)

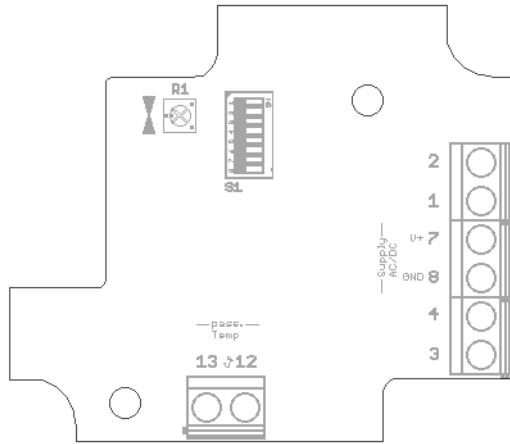
*weitere auf Anfrage
*special models available on demand

QUICK START GUIDE

(technical subjects to change
Date 12/2017)

Temperaturmessumformer für Pt1000 – OTF Temperature measuring transducer for Pt1000 - OTF

Elektrischer Anschluss Electrical connection



Anschlussbelegung Electrical connection	Pin	Typ U (0...10 V)	Typ I (4...20 mA)
	1	temp	-
2	-	-	-
3	-	-	temp
4	-	-	-
5	-	-	-
6	-	-	-
7	-	V+	-
8	-	GND	-
12	-	temp.pas.	-
13	-	temp.pas.	-
R1	-	temp. adjustment	-

Messbereiche DIP-Switch (S1) Measurement ranges DIP-Switch (S1)

Temperatur-Messbereiche Temperature-Ranges	Bereich Range	1	2	3	4	5	6	7	8
		-100... 50 °C	OFF	OFF	OFF	OFF	OFF	N/A	N/A
	-50...0 °C	ON	OFF	OFF	OFF	OFF	N/A	N/A	N/A
	-50...50 °C	OFF	ON	OFF	OFF	OFF	N/A	N/A	N/A
	-50... 150 °C	ON	ON	OFF	OFF	OFF	N/A	N/A	N/A
	-30 ... 20 °C	OFF	OFF	ON	OFF	OFF	N/A	N/A	N/A
	-30...60 °C	ON	OFF	ON	OFF	OFF	N/A	N/A	N/A
	-30...70 °C	OFF	ON	ON	OFF	OFF	N/A	N/A	N/A
	-20...50 °C	ON	ON	ON	OFF	OFF	N/A	N/A	N/A
	-20...80 °C	OFF	OFF	OFF	ON	OFF	N/A	N/A	N/A
	-20...120 °C	ON	OFF	OFF	ON	OFF	N/A	N/A	N/A
	-20...150 °C	OFF	ON	OFF	ON	OFF	N/A	N/A	N/A
	-10...15 °C	ON	ON	OFF	ON	OFF	N/A	N/A	N/A
	-10...120 °C	OFF	OFF	ON	ON	OFF	N/A	N/A	N/A
	0...40 °C	ON	OFF	ON	ON	OFF	N/A	N/A	N/A
	0...50 °C	OFF	ON	ON	ON	OFF	N/A	N/A	N/A
	0...70 °C	ON	ON	ON	ON	OFF	N/A	N/A	N/A
	0...100 °C	OFF	OFF	OFF	OFF	ON	N/A	N/A	N/A
	0...150 °C	ON	OFF	OFF	OFF	ON	N/A	N/A	N/A
	0...160 °C	OFF	ON	OFF	OFF	ON	N/A	N/A	N/A
	0...200 °C	ON	ON	OFF	OFF	ON	N/A	N/A	N/A
	0...250 °C	OFF	OFF	ON	OFF	ON	N/A	N/A	N/A
	0...400 °C	ON	OFF	ON	OFF	ON	N/A	N/A	N/A
	0...600 °C	OFF	ON	ON	OFF	ON	N/A	N/A	N/A
	10...35 °C	ON	ON	ON	OFF	ON	N/A	N/A	N/A

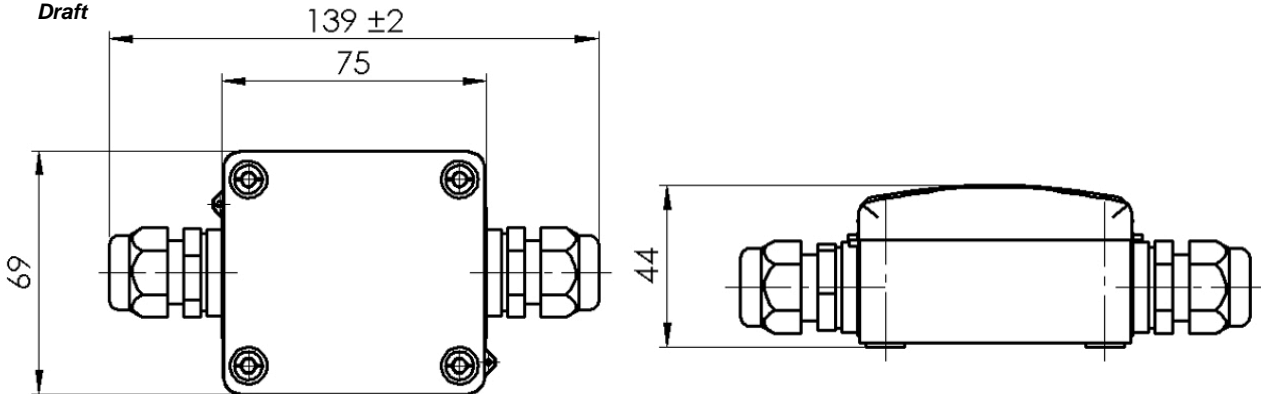
QUICK START GUIDE

(technical subjects to change
Date 12/2017)

Temperaturmessumformer für Pt1000 – OTF Temperature measuring transducer for Pt1000 - OTF

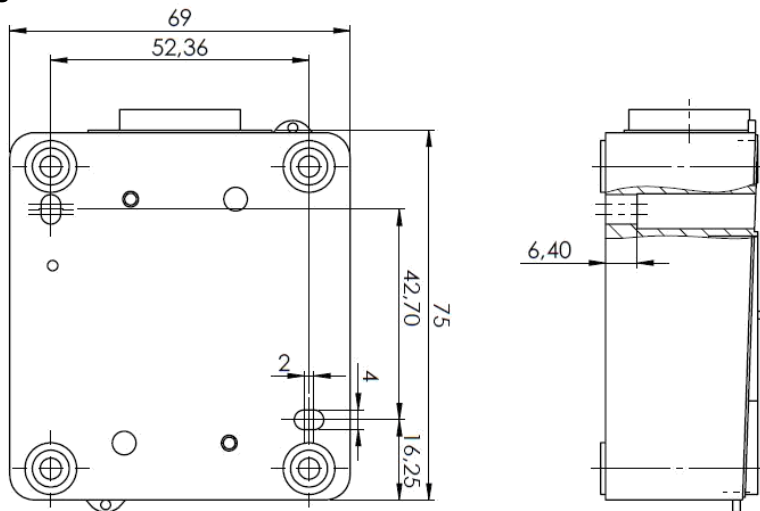
Maßzeichnung

Draft



Montagehinweis

Mounting



Hinweis

General notifications

Wichtig: bei Parallelbetrieb mit 24VAC ist der phasengleiche Anschluß erforderlich, da sonst Kurzschlußgefahr besteht.

Die Geräte sind für den Betrieb an Schutz-kleinspannung ausgelegt. Beim Anschluss der Geräte gelten die techn. Daten lt. Datenblatt. Speziell bei passiven Fühlern (z.B. PT100,...) in Zweileiter-Ausführung ist der Leitungswiderstand der Zuleitung zu berücksichtigen. Eventuell muss dieser in der Auswerte-elektronik korrigiert werden. Infolge der Eigenerwärmung beeinflusst der Messstrom die Genauigkeit der Messung. Daher sollte dieser sensorspezifisch gewählt werden.

Der Einbau und die Montage dürfen nur durch eine ausgebildete Fachkraft erfolgen. Die Fühler dürfen nicht in Verbindung mit Geräten verwendet werden, die bei Mensch, Tier und Sachanlagen direkt oder indirekt zu lebens- oder gesundheitssichernden Maßnahmen dienen oder durch deren Betrieb Gefahr für Mensch, Tier und Sachanlagen entstehen können.



Important: In-phase connection is necessary for parallel operation with 24 V/AC in order to avoid short circuits.

The devices are built for safety extra-low voltage operation. The technical data from the data sheet apply when connecting the devices. Especially with passive sensors (f. ex. PT100,...) in two-wire configurations, the output resistance of the feed line must be observed and possibly adjusted via the evaluation electronics. The measuring current affects the accuracy of the measurement due to self-heating. Therefore, this current should be set to the sensor specs.

These instruments must be installed by author-ised specialists only! Devices shall only be used for their intended purpose. The customer has to ensure adherence to the building and safety regulations and has to avoid all dangers of any kind.

QUICK START GUIDE

(technical subjects to change
Date 12/2017)

Temperaturmessumformer für Pt1000 – OTF *Temperature measuring transducer for Pt1000 - OTF*

Normen und Standards

Standards

EU-Richtlinie 2014/30/EU
DIN EN 61326-2-1:2013

Installation / Gewährleistung

Installation / Guarantee

- Die Installation der Geräte darf nur durch Fachpersonal erfolgen.
 - Die Geräte dürfen nur im spannungslosen Zustand angeschlossen werden.
 - Die Sicherheitsvorschriften des VDE, der Länder, des TÜV und der örtlichen EVU sind zu beachten.
 - Die EMV Richtlinien sind zu beachten. Es sind geschirmte Anschlussleitungen zu verwenden, wobei eine Parallelverlegung zu stromführenden Leitungen vermieden werden soll.
 - Der Betrieb in der Nähe von Geräten, welche nicht den EMV-Richtlinien entsprechen, kann die Funktionsweise negativ beeinflussen
 - Der Käufer hat die Einhaltung der einschlägigen Bau- und Sicherheitsrichtlinien zu gewährleisten
 - Dieses Gerät darf nicht für sicherheitsrelevante Aufgaben verwendet werden, wie z. B. zum Schutz von Personen als Not Aus Schalter an Anlagen. Bei unsachgemäßer Verwendung sind entstehende Mängel und Schäden von der Gewährleistung und Haftung ausgeschlossen.
 - Folgeschäden welche durch Fehler an diesem Gerät entstehen, sind von der Gewährleistung und Haftung ausgeschlossen.
 - Es gelten ausschließlich die technischen Daten und Anschlussbedingungen der zum Gerät gelieferten Montage und Bedienungsanleitung. Änderungen sind im Sinne des technischen Fortschritts und der Verbesserung der Produkte jederzeit möglich.
 - Bei Veränderungen der Geräte durch den Anwender entfallen sämtliche Gewährleistungsansprüche.
 - *The installation of the devices should be done only by qualified personnel. The device may only be connected with the power off.*
 - *The safety of the VDE, the states, the TÜV and the local energy supply company must be observed.*
 - *The EMC directives must be observed. It must be shielded connecting lines, laying parallel with current-carrying Lines should be avoided.*
 - *Operation in the vicinity of equipment that do not comply with EMC directives may adversely affect the functioning*
 - *The buyer has to ensure compliance with the relevant building and safety guidelines*
 - *This product should not be used for safety-related tasks, such as the protection of persons as an emergency stop switch on equipment. Improper use of any defects and damages are excluded from the warranty and liability.*
 - *Consequential damages caused by a fault in this device are excluded from warranty or liability.*
 - *Solely the technical data and connecting conditions of the mounting and operating instructions supplied with the instrument. Changes are possible at any time in the sense of technical progress and the improvement of products.*
 - *Changes of the device by the user, all warranty claims.*
-